

FEP COLOR 530



FEP COLOR 530 je kompaktný rtg. prehliadač batožín špeciálne vyvinutý pre bezpečnostné kontroly v obmedzených priestoroch.

Zariadenie má implementovaný program pre tréning operátorov, ktorý umožňuje neustále zdokonaľovanie operátorov pri hľadaní nebezpečných predmetov. Zobrazenie vo farbe a tiež s rôznymi možnosťami úprav obrazu umožňuje operátorom detekciu nebezpečných materiálov a predmetov. Zrozumiteľné diagnostické programy a konfiguračné menu prístupné zo systémovej klávesnice zjednodušujú obsluhu.

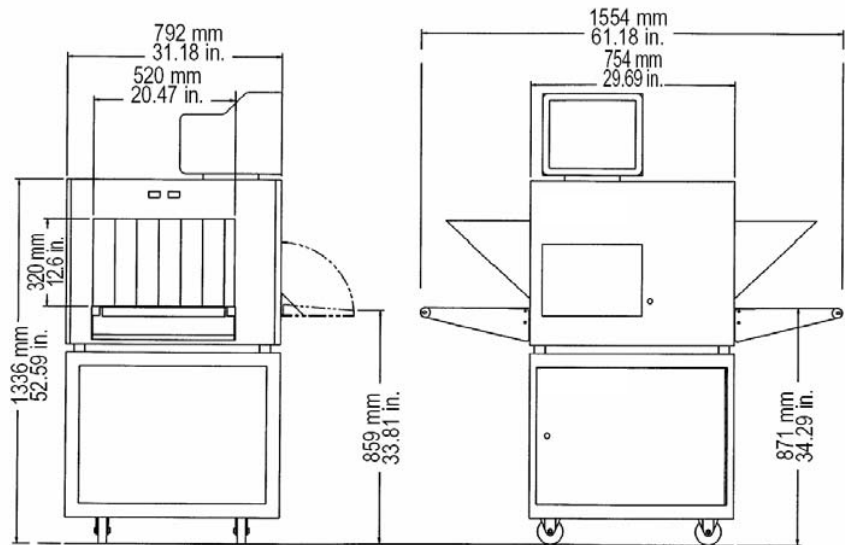
Vďaka kompaktným rozmerom sa rtg. prehliadač FEP COLOR 530 dá ľahko premiestniť cez štandardné dvere šírky 80cm.

Systém je ideálny pre použitie na miestach, kde sú požadované bezpečnostné kontroly limitované nedostatkom miesta.

Zariadenie je zvlášť vhodné na kontrolu menších kufrov, batožín, balíkov a pošty.



SECURITY TECHNOLOGY



TECHNICKÁ ŠPECIFIKÁCIA

MECHANICKÉ PARAMETRE :

Rozmery:

Džka: 1554 mm

Výška: 1336 mm

Šírka: 792 mm

Tunel: 520 mm (Š) x 320 mm (V)

Rýchlos pásu: 0.22 m/s

Zaťaženie pásu: 50 kg

Hmotnosť : Netto: 313 kg

Brutto: 381 Kg (840 lbs)

PROSTREDIE :

Skladovacia teplota: -20° C až 50° C

Pracovná teplota: 0° C až 40° C

Relatívna vlhkosť : 5 až 95% bez kondenzácie

VŠEOBECNE:

Rozlíšenie: 38 AWG zaručené, 40 AWG typické

Penetrácia: 9 mm ocele zaručená, 10 mm ocele typická

Monitor: 17" XVGA farebný

Napájanie: 110 VAC +/-10% / 60Hz / 6A

max. alebo 230 VAC +/-10% / 50Hz / 3A

max.

PARAMETRE POŽIADAVIA

Pamäť: 64 MB RAM

Video pamäť: 16 MB

Hard Disk: 40 GB

Cd-Rom: 54 x

RTG. GENERÁTOR:

Chladienie: uzavretá olejová náplň

Napäťie anódy: 100 kV nom., pracovné 80 kV

Prúd röntgenky: 0.5 mA typický

Vyhradené právo zmien a zlepšení.

Centrála:

Via **Arturo Gilardoni**, 1 - 23826 Mandello del Lario (LC) - Italy

tel. (+39) 0341.705.111 - fax (+39) 0341.735.046

e-mail: gx@gilardoni.it - www.gilardoni.it

Oddelenie exportu:

tel. (+39) 0341.705.224 - 0341.705.281



REFERENČNÉ PREDPISY
EC, IEC, FAA, ICRP

Distribútor pre SR:

AVET spol. s r.o.

Hlučianska 6

831 03 Bratislava

tel.: +421 02 2086 1981

fax: +421 02 2086 1982

mail: avet@avet.sk

www.avet.sk