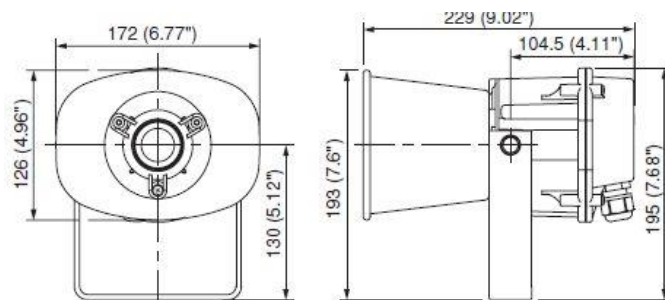


SC-615BS

TLAKOVÝ REPRODUKTOR 15W

OPIS

SC-615BS je certifikovaný tlakový reproduktor pre hlasovú signalizáciu požiaru. Je určený na reprodukciu hlásení vo vnútornom aj vonkajšom prostredí (krytie IP65). Reproduktor má Al ozvučnicu, a nerezový držiak. Príkion sa nastavuje otočným prepínačom. Reproduktor je vybavený keramikou svorkovnicou a tepelnou poistkou. Farba reproduktora je biela (RAL 9010).



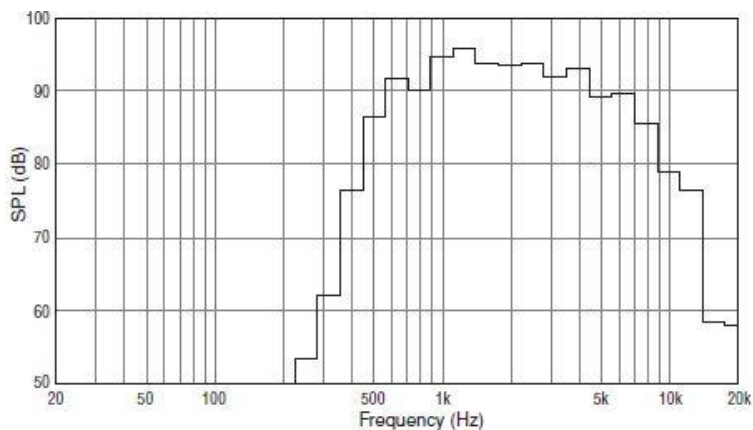
VLASTNOSTI

- Tlakový reproduktor na reprodukciu hlasových správ vo vnútornom a vonkajšom prostredí
- Kompaktná a odolná konštrukcia
- Oválny tvar ozvučnice
- Krytie IP65
- Keramická svorkovnica, káble s požiarou odolnosťou, tepelná poistka
- Biela farba RAL 9010

TECHNICKÁ ŠPECIFIKÁCIA

Frekvenčná charakteristika:	315 Hz ÷ 12 500 Hz
Citlivosť (1W/1m):	109 dB (500 Hz – 2,5 kHz)
Vyžarovací uhol horizontálny:	85°/2 kHz, 45°/4 kHz
Vyžarovací uhol vertikálny:	115°/2 kHz, 60°/4 kHz
Príkion (100V):	15W, odbočky 10W, 5W, 3W
Materiál:	Al ozvučnica, nerezový držiak
Rozmery:	172(š) x 195(v) x 229(d) mm
Hmotnosť:	1,5 kg
CPD:	0359-CPD-0109

Frekvenčná charakteristika (1W/4m), 1/3 oktávové pásma



Vyžarovací uhol v závislosti od frekvencie

