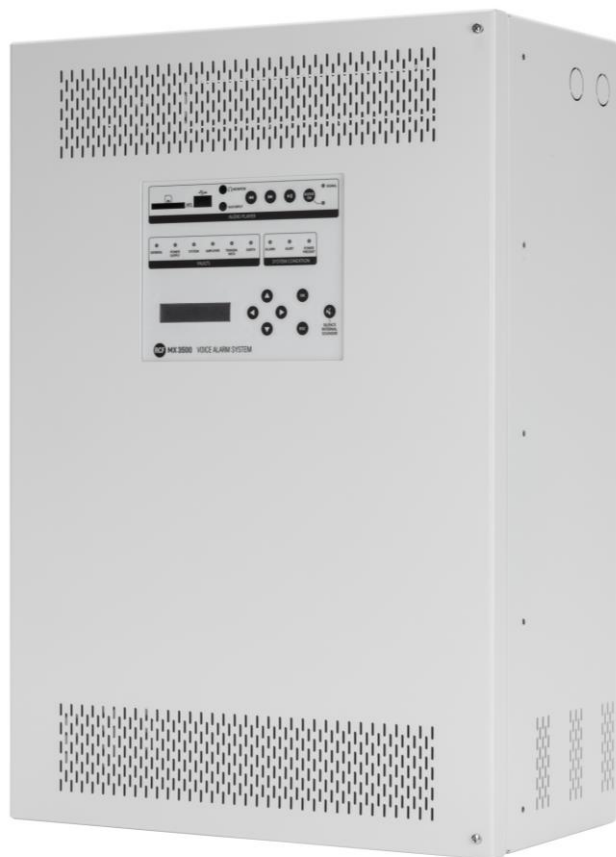


MX 3500

RIADIACA JEDNOTKA SO ZOSILŇOVAČMI



OPIS

MX 3500 je riadiaca jednotka systému hlasovej signalizácie požiaru DXT 3000, určená pre malé a stredne veľké aplikácie, kde sa vyžaduje splnenie požiadaviek podľa EN 54-16.

Riadiaca jednotka s digitálnym spracovaním audio signálu môže obsahovať max. 6 modulov výkonových zosilňovačov triedy D+ s celkovým výkonom do 500W na 100V alebo 70V reproduktorových linkách. V jednotke možno nakonfigurovať jeden výkonový zosilňovač ako záložný s automatickým nahradením niektorého zosilňovača pri jeho poruche.

MX 3500 obsahuje batérie a potrebnú elektroniku podľa EN 54-4 na záložné jednosmerné napájanie. Ďalej obsahuje vstupy, ovládacie prvky a nahrané elektronické správy potrebné pre "plug & play" riešenie.

Systém možno doplniť monitorovaným mikrofónovým pultom BM 3804 a rozšírením mikrofónového pultu o 6 tlačidiel BE 3806, čím sa doplní systém o možnosť uskutočňovať "živé" hlásenia.

Systém umožňuje rozšírenie o mikrofónové pulty BM 3022 (1-tlačidlové, bez monitorovania) a hudobné zdroje.

DXT 3000 systém používa na káblové pripojenie mikrofónových pultov a prepojenie ústrední káble s požiarou odolnosťou (4-párové, J-typ).

ZÁKLADNÉ VLASTNOSTI

- Riadiaca jednotka s digitálnym spracovaním signálu (DSP)
- Vybavená 2, 4 alebo 6 výkonovými zosilňovačmi triedy D+
- Automatické nahradenie vadného zosilňovača záložným
- Interný napájací zdroj s nabíjaním a miestom pre batérie
- Digitálne poplachové správy na monitorovanej SD karte

APLIKÁCIE

- Sklady
- Školy
- Obchodné centrá
- Úrady
- Verejné budovy



MX 3500 má zabudovaný audio zdroj, ktorý je prístupný z predného panelu a pripojený na BGM vstup riadiacej jednotky. Audio zdroj, ktorý podporuje len MP3 súbory, obsahuje čítač SD karty, čítač USB pamäťového kľúča a vstup AUX s 3,5 mm jack zásuvkou. Okrem vstupov sú na prednom paneli tlačidlá na základné ovládanie MP3 prehrávača – výber súboru na prehrávanie, spustenie a zastavenie prehrávania. Na paneli sa nachádza aj monitorovací výstup na slúchadlá (3,5 mm zásuvka jack) na kontrolu audio súborov pred ich pripojením na reproduktorové linky. Po kontrole sa audio signál pripojí na reproduktorové linky aktivovaním tlačidla AUDIO ON (zapnutie indikované LED indikátorom).



MX 3500

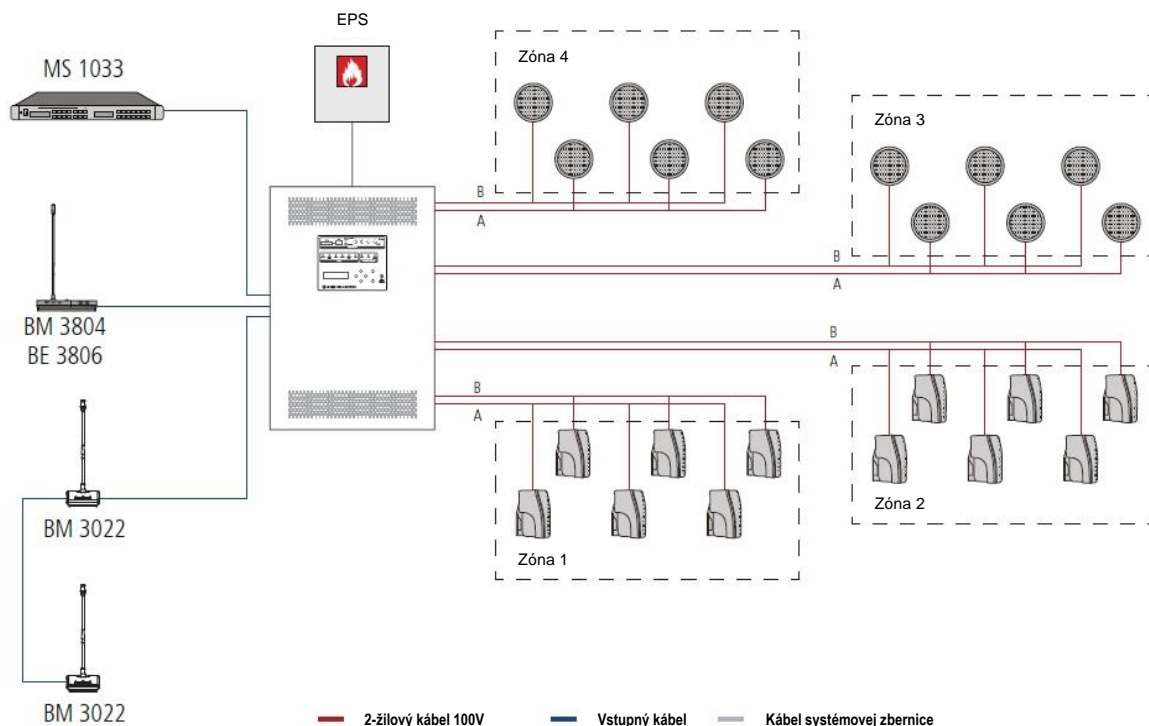
TECHNICKÉ ÚDAJE

Max. celkový výstupný audio výkon	do 500 W, ľubovoľne rozdelený do 2, 4 alebo 6 zón
Frekvenčná charakteristika	80 Hz ÷ 16 kHz (\pm 1 dB)
Skreslenie (THD + N)	0.3% typicky (1% max., f: 1 kHz)
Výstupné napätie na reproduktorových linkách	100 V / 70 V
Pomer signál / šum	> 80 dBA
Napájanie (sieť)	230 / 115 V ac +10/-15% 50/60 Hz, interné nastavenie
Napájanie (batérie)	48 V dc (4x 12 V)
Poistky v zosilňovačoch	F1 T4AL, F2 T4AL
Poistka v napájacom zdroji	T3.15AL (230 V)
Menovitá záťaž (Zmin)	20 Ohm (100 V) / 10 Ohm (70 V), CI= 5nF
Príkion (zo siete)	max. 700 W
Max. prúd z batérií	max. 15.3 A
Kapacita batérií	18 Ah
Rozsah prevádzkových teplôt	0 ÷ 40 °C (32 ÷ 104 °F)
Vstupné konektory	Odnímateľné skrutkové svorkovnice
Max. počet evakuačných zón	6 (MX 3500/6)
Max. počet pripojených mikrofónových pultov BM 3804	4
Počet audio kanálov (súčasné prehrávanie rôznych audio signálov)	3
Kábel na pripojenie mikrofónového pultu	CAT 6 FTP alebo J-typ (RCF)
Rozmery (šírka, výška, hĺbka)	430 mm, 622 mm, 229 mm (19" rack – 14 U)
Max. prúd logického výstupu	2 A
Max. spínané napätie logického výstupu	100 V
Max. spínaný výkon logického výstupu	30 W
Odvod tepla	70 W (1/8 max. výstupného výkonu)

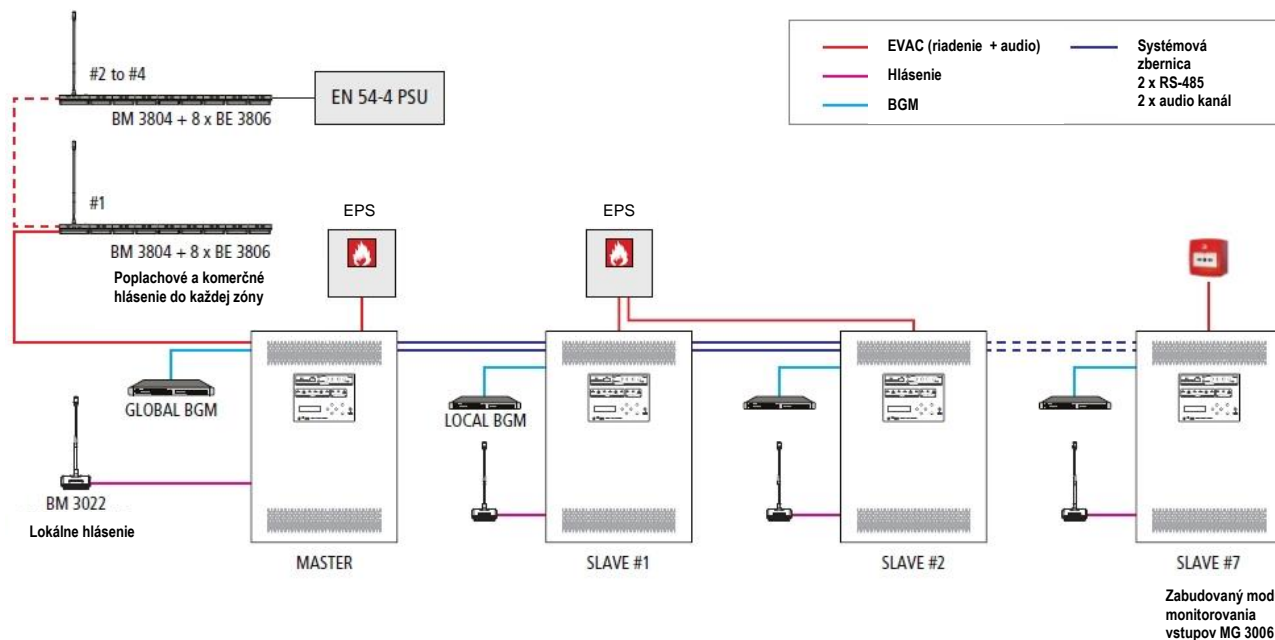


MX 3500

DXT 3000 – ZAPOJENIE JEDNEJ ÚSTREDNE

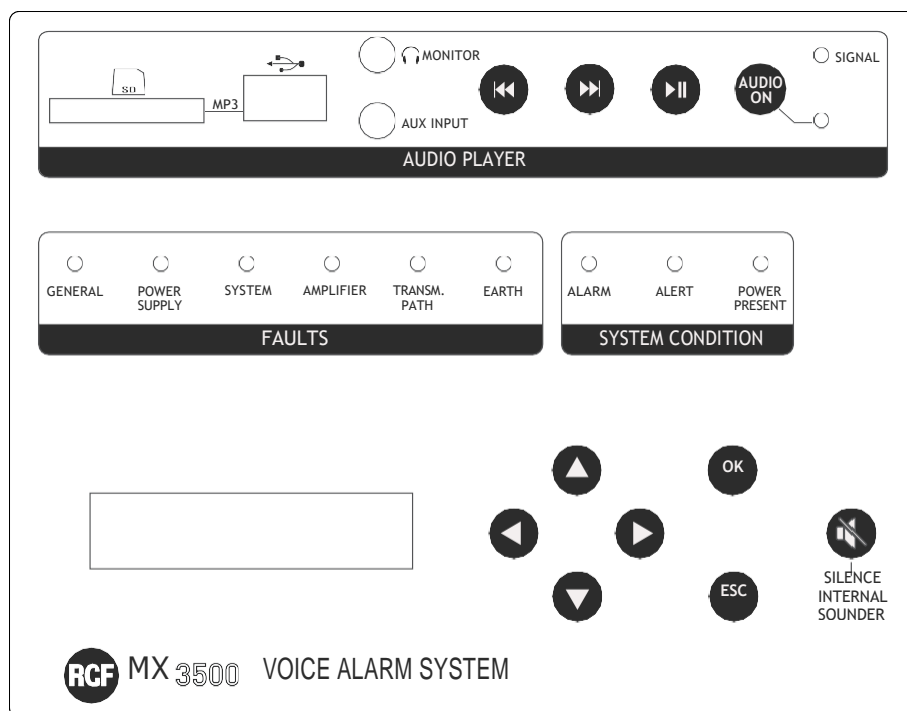


DXT 3000 - ZAPOJENIE S VIACERÝMI ÚSTREDŇAMI PREPOJENÝMI POMOCOU MODULOV IE 3008

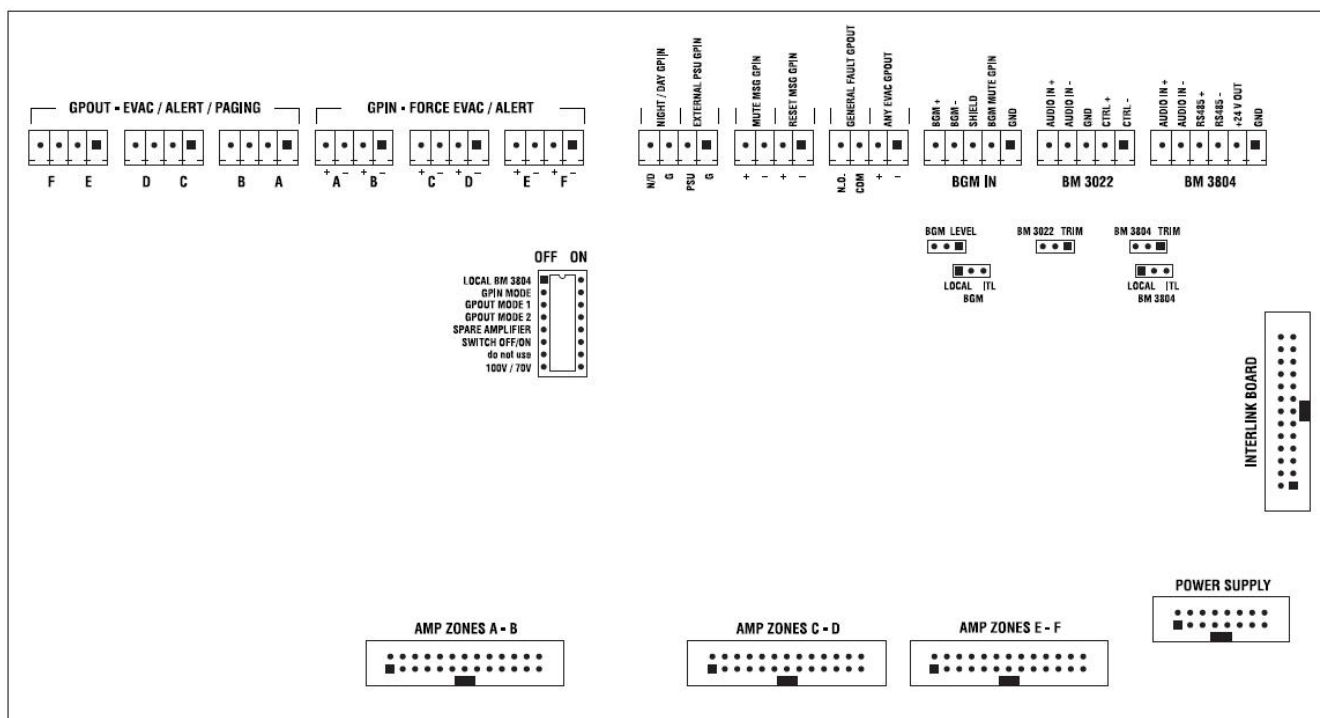


MX 3500

PREDNÝ PANEL



VSTUPY, VÝSTUPY A PREPOJOVACIE SVORKOVNICE NA ZÁKLADNEJ DOSKE ELEKTRONIKY

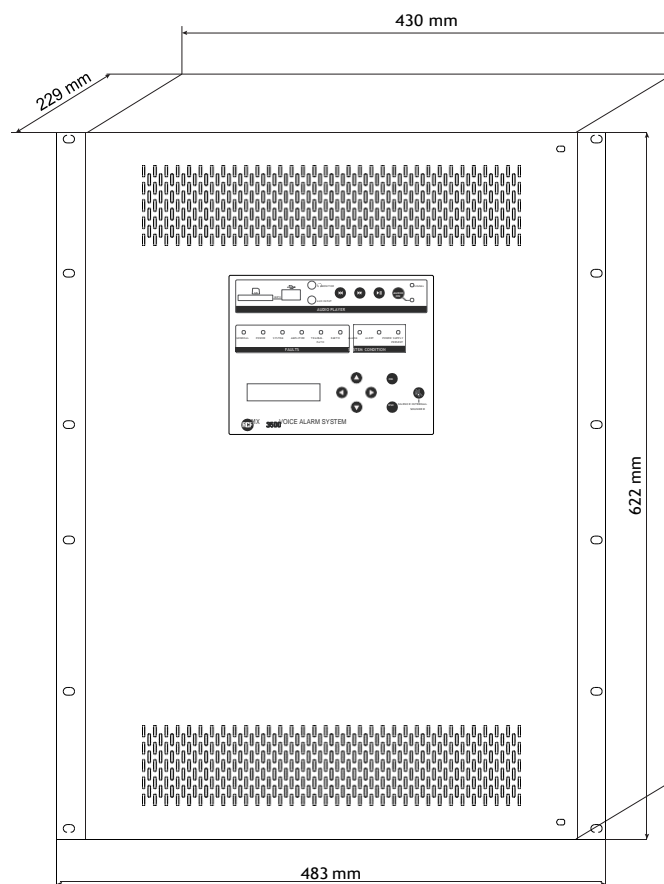


MX 3500

TYPOVÉ OZNAČENIE

MX 3500/2	12100009
MX 3500/4	12100010
MX 3500/6	12100011

ROZMERY



CERTIFIKÁTY A OSVEDČENIA

- EN 54-16:2008 – ELEKTRICKÁ POŽIARNA SIGNALIZÁCIA. ČASŤ 16: ÚSTREDŇA HLASOVEJ SIGNALIZÁCIE POŽIARU.
- EN 54-4: 1997 +A1: 2002 +A2: 2006 – ELEKTRICKÁ POŽIARNA SIGNALIZÁCIA. ČASŤ 4: NAPÁJACIE ZARIADENIA.
- CE: ZARIADENIE JE V SÚLADE SO SMERNICAMI 2006/95/CE LVD A 2004/108/CE EMC.
- ZARIADENIE SPLŇUJE BEZPEČNOSTNÉ POŽIADAVKY PODĽA NORMY EN 60065 :2002 +A1 :2005 +A11 :2008.
- ELEKTROMAGNETICKÁ KOMPATIBILITA PODĽA EN 55013 :2001+A1 +A2 / EN 55020 :2007 +A11 / EN 61000-3-2 :2006 +A2 / EN 61000-3-3 :2008.