

NÁVOD NA INŠTALÁCIU

MG 3006

**Jednotka monitorovania
GPI vstupov systému
DXT 3000**



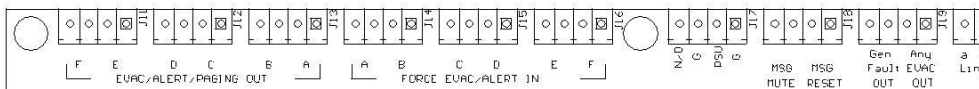


Dôležité

Tento návod je dodatok k návodom na obsluhu DXT 3000. Bezpečnostné predpisy a použitie systému sú uvedené v návode na radiacu jednotku MX 3250. Pred inštalovaním jednotky monitorovania GPI vstupov si pozorne prečítajte tento návod a majte ho poruke ako súčasť systému DXT 3000.

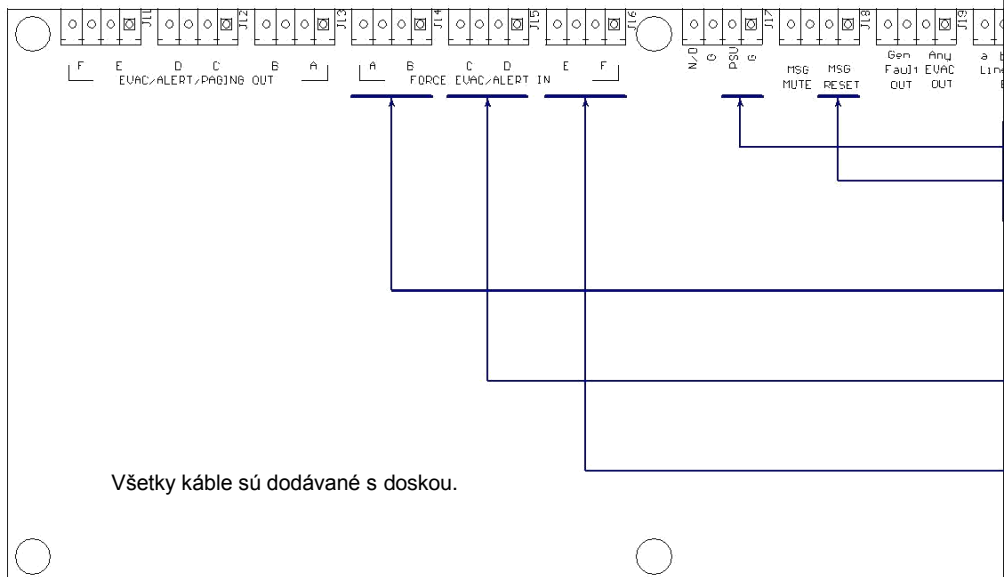
RCF S.p.A. nenesie žiadnu zodpovednosť za nesprávnu inštaláciu a/alebo použitie.

Dôležité



HLAVNÁ DOSKA MX 3250

Pripojte všetky dodávané káble podľa nasledujúceho obrázka.

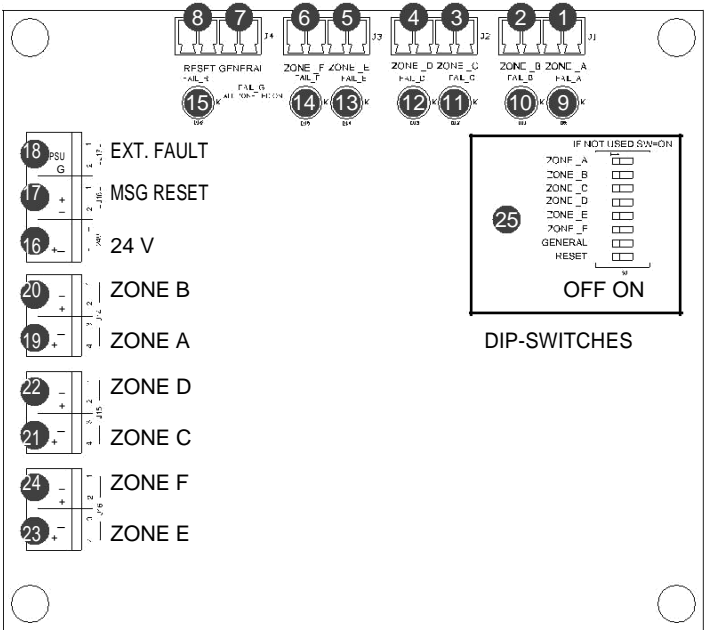
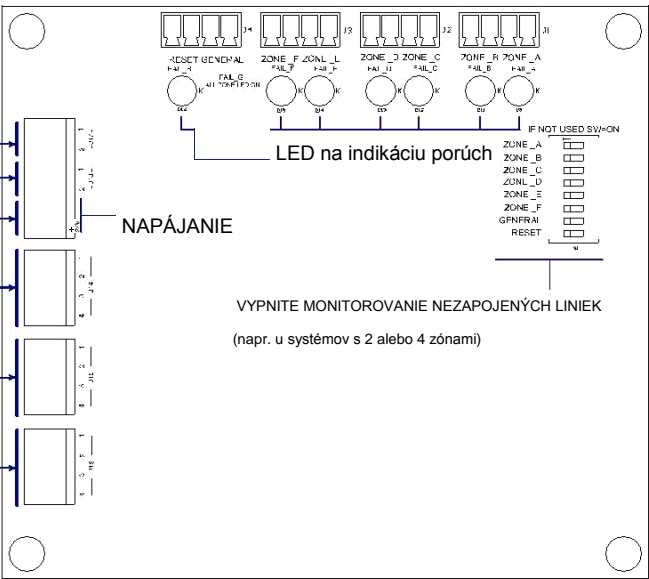
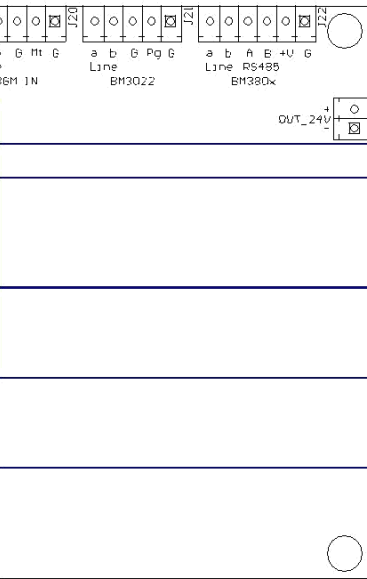


OPIS



- 1 až 6 Zóny A až F logických vstupov pre externé zariadenia.
- 7 GENERAL (všetky zóny) - logický vstup pre externé zariadenia.
- 8 RESET – nulovanie logického vstupu pre externé zariadenia.
- 9 až 14 LINE FAULT – LED indikátory porúch (zóny A až F logických vstupov).
- 15 RESET LINE FAULT LED – LED nulovania poruchy linky.
- 16 Vstup 24 Vjs - pripojiť na výstup 24Vjs hlavnej dosky (OUT_24V).
- 17 MSG RESET (logický výstup pripojiť na MSG RESET na hlavnej doske).
- 18 EXTERNAL FAULT (logický výstup pripojiť na kontakty PSU/G na hlavnej doske).
- 19 až 24 ZONE A až F (logické výstupy pripojiť na FORCE EVAC/ALERT IN na hlavnej doske).
- 25 DIP SWITCHES (PREPÍNAČE)

Ak jeden alebo viac logických vstupov nie je pripojených k externým zariadeniam (nie sú zapojené ZONE A až F, GENERAL, RESET), prepnite príslušné DIP prepínače do polohy ON na vypnutie monitorovania linky.





MG 3006 má tieto funkcie:

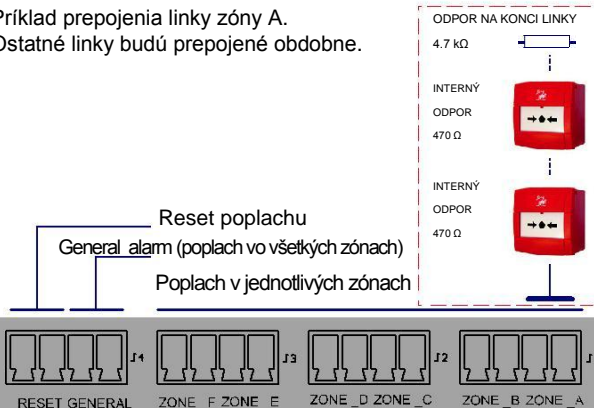
- Spustí evakuačné hlásenie externými zariadeniami, ako sú požiarne tlačidlá (kontakty 1 až 6). Ak sa stlačí (zapne) jedno alebo viac požiarnych tlačidiel, do každej príslušnej zóny sa zapne poplachové hlásenie. Pretože požiarne tlačidlá sú prepínače, poplachový stav bude trvať, pokiaľ nebudú tlačidlá vypnuté. Poplachový stav nie je možné vynulovať, ak nie sú vypnuté všetky tlačidlá. Poplachovú správu možno umlčať (ako požaduje EN 54-16).
 - Spustí evakuačnú správu do všetkých zón exter. zariadeniami, ako sú požiarne tlačidlá (kontakt 7).
 - Reset poplach. udalostí (kontakt 8).
 - Monitoruje prepojenie medzi doskou MG 3006 a inými poplach. zariadeniami a detekuje prerušenie linky alebo skrat (bez rozlíšenia poruchy). Každá linka má príslušnú LED, ktorá sa rozsvieti v prípade poruchy linky (LED 9 až 14). Pri detekovaní poruchy na vstupe GENERAL 7 sa rozsvietia LED všetkých liniek. Linka RESET 8 je tiež monitorovaná (LED 15).
- Ak jedna alebo viac liniek nie je použitých (napr. linky E a F v 4-zónovom systéme), funkcia monitorovania týchto liniek musí byť vypnutá príslušným DIP prepínačom.
- Indikuje poruchu hlavnej dosky MX 3250 pomocou GPI PSU (v tomto prípade MX 3250 indikuje poruchu).

ZAPOJENIE



Na nasledujúcom obrázku je znázornené prepojenie dosky monitorovania GPI vstupov MG 3006 s požiarными tlačidlami.

Príklad prepojenia linky zóny A.
Ostatné linky budú prepojené obdobne.



Každé požiarne tlačidlo má mať interný odpor 470Ω a každá linka má byť zakončená odporom 4,7 kΩ.

