

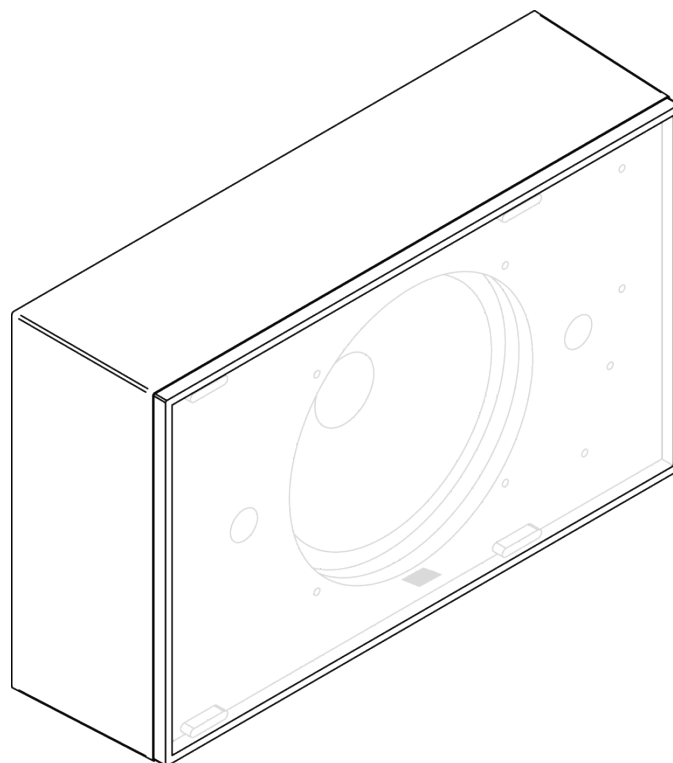


WS50EN

Wall / Ceiling Speaker

USER'S MANUAL
MANUALE D'USO

ENGLISH
ITALIANO



EN54 24 CERTIFIED

PROEL

DISPOSAL OF OLD ELECTRICAL & ELECTRONIC EQUIPMENT



This marking shown on the product or its literature, indicates that it should not be disposed with other household wastes at the end of its working life. To prevent possible harm to the environment or human health from uncontrolled waste disposal, please separate this from other types of wastes and recycle it responsibly to promote the sustainable reuse of material resources. Household users should contact either the retailer where they purchased this product, or their local government office, for details of where and how they can take this item for environmentally safe recycling. Business users should contact their supplier and check the terms and conditions of the purchase contract. This product should not be mixed with other commercial wastes for disposal.

GENERAL SAFETY INSTRUCTIONS

Proel S.p.A. declines any liability for damages to objects or persons caused by lack of maintenance, improper use, installation not performed with safety precautions and at the state of the art.



The exclamation point within an equilateral triangle is intended to alert the user to the presence of important operating and maintenance (servicing) instructions in the literature accompanying the appliance.

EN54-24 CERTIFICATION

The product is in compliance with EN54-24:2008 standard.

CE CONFORMITY

The product is in compliance with CE Directive LVD 2014 / 35 / UE as stated in EN 62368-1 standard.

DESCRIPTION

WS50EN is an elegant indoor wall/ceiling speaker featuring an ABS injected frame and an epoxy coated aluminium grid. It is equipped with a 127 mm (5") woofer, providing a wide frequency response with a natural, smooth sound reproduction, ideal for the use in PA systems and in background music applications.

WS50EN includes a transformer to operate on constant voltage 100V and 70V systems with different power taps.

In compliance with EN 54-24:2008, it incorporates a ceramic terminal block and a thermal fuse and is, therefore, suitable for the use in voice alarm systems.

WS50EN can be installed on the wall or ceiling with brick or concrete masonry, plasterboards or wooden panels.

The elegant design provides a cosmetically clean appearance, which makes this units suited for indoor application in malls, exhibition centres, railway and bus stations, etc.

 0068
PROEL S.p.A. Via alla Ruenia 37/43 64027 Sant'Omero (TE) - ITALY 23 0068-CPR-173/2023
EN 54-24:2008 Loudspeaker for voice alarm systems for fire detection and fire alarm systems for buildings Wall / Ceiling Speaker WS50EN Type A

TECHNICAL SPECIFICATION

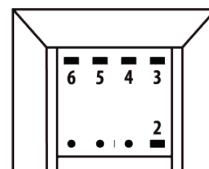
System Type	Wall / Ceiling Speaker
Drivers	5" woofer
Rated Noise Power 100h	6 W
Power rating @ 100V	6 / 3 / 1.5 / 0.75 W
Power rating @ 70V	6 / 3 / 1.5 / 0.75 / 0.375 W
Impedance	1.7K / 3.4K / 6.7K / 13K Ω @ 100V 850 / 1.7K / 3.4K / 6.7K / 13K Ω @ 70V
Connector	Ceramic Terminal Block
Power selection	On Transformer Terminal
Measure Environment	Free field on standard baffle
Frequency Response (-10 dB)	170 - 10k Hz
Sensitivity at 1W (1 kHz, 1m / 4m)	93 / 81 dB
Sensitivity at 1W (Pink Noise 6dB Crest Factor, 1m / 4m)	90 / 78 dB
Max SPL (Pink Noise 6dB Crest Factor, 1m / 4m)	97 / 85 dB
Coverage Angle at 500 / 1k / 2k / 4k Hz (-6dB)	Hor.: 130° / 120° / 100° / 70° Vert: 130° / 120° / 100° / 70°
Cabinet	White (RAL 9016)
Material	ABS / Aluminium
Environmental Type	A
Protection Degree	IP21C
Operating Temperature	-10 ÷ +40 °C (+14 ÷ +104 °F)
Relative humidity	< 95%
Dimensions (mm)	265 x 165 x 77 (W x H x D)
Mounting	Wall / Ceiling
Weight	0.96 kg (2.12 lb)
Standard Compliance	EN54-24:2008
Certification	0068-CPR-173/2023

INSTALLATION INSTRUCTIONS

- [1] Remove the speaker grid.
- [2] Mark on the wall / ceiling the 2 fixing points.
- [3] Connect the speaker line wires to the terminator block, taking care to follow the +/- polarity.
- [4] Choose the right power to send to the speaker moving the connection on the transformer:



WS 50EN POSITION	POWER	
	100V	70V
2	N.C.	6W
3	6W	3W
4	3W	1.5W
5	1.5W	0.75W
6	0.75W	0.375W



- [5] Fix the speaker to the wall / ceiling with suitable screws and anchors suitable for the type of wall / ceiling.
- [6] Put the speaker grid back in place.



TRATTAMENTO DEL DISPOSITIVO ELETTRICO OD ELETTRONICO

A FINE VITA



Il marchio riportato sul prodotto o sulla documentazione indica che il prodotto non deve essere smaltito con altri rifiuti domestici al termine del ciclo di vita. Per evitare eventuali danni all'ambiente si invita l'utente a separare questo prodotto da altri tipi di rifiuti e di riciclarlo in maniera responsabile per favorire il riutilizzo sostenibile delle risorse materiali. Gli utenti domestici sono invitati a contattare il rivenditore presso il quale è stato acquistato il prodotto o l'ufficio locale preposto per tutte le informazioni relative alla raccolta differenziata e al riciclaggio per questo tipo di prodotto. Gli utenti aziendali sono invitati a contattare il proprio fornitore e verificare i termini e le condizioni del contratto di acquisto. Questo prodotto non deve essere smaltito unitamente ad altri rifiuti commerciali.

AVVERTENZE PER LA SICUREZZA

Proel S.p.A. declina ogni responsabilità per danni a terzi causati da mancata manutenzione, manomissioni, uso improprio o installazione non eseguita secondo le norme di sicurezza e a regola d'arte.



Il punto esclamativo all'interno di un triangolo avverte l'utente della presenza di importanti istruzioni operative e di manutenzione (assistenza) nella documentazione che accompagna l'apparecchio.

CERTIFICAZIONE EN54-24

Il prodotto è conforme alla norma EN54-24: 2008.

CONFORMITÀ CE

I Prodotti Proel sono conformi alla direttiva LVD 2014 / 35 / UE, secondo lo standard EN 62368-1.

DESCRIZIONE


WS50EN è un elegante diffusore da parete / soffitto per interni fabbricato con un telaio in ABS e una griglia in alluminio verniciato a polveri epossidiche. E' dotato di un woofer da 127 mm (5"), in grado di garantire un'ottima intelligibilità della voce ed un'ampia dispersione, insieme ad un'eccellente riproduzione della musica di sottofondo.

WS50EN include un trasformatore per operare in sistemi a tensione costante 100V e 70V con diversi livelli di potenza.

In conformità alla normativa EN 54-24:2008, WS50EN incorpora un terminale in ceramica e un fusibile termico ed è quindi adatto per l'utilizzo in applicazioni di allarme vocale.

L'altoparlante può essere montato sulla superficie di muri in mattoni o calcestruzzo, su pannelli in cartongesso o legno.

L'elegante cabinet di colore bianco offre un aspetto esteticamente pulito, che rende questa unità ideale per applicazioni al chiuso nei centri commerciali, fiere, stazioni ferroviarie e di bus, ecc.

 0068
PROEL S.p.A. Via alla Ruenia 37/43 64027 Sant'Omero (TE) - ITALY 23 0068-CPR-173/2023
EN 54-24:2008 Loudspeaker for voice alarm systems for fire detection and fire alarm systems for buildings Wall / Ceiling Speaker WS50EN Type A

SPECIFICHE TECNICHE

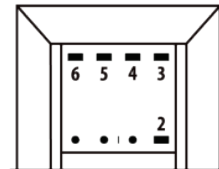
Tipo di Sistema	Altoparlante da parete / soffitto
Altoparlanti	5" woofer
Potenza nominale 100h	6 W
Potenza @ 100V	6 / 3 / 1.5 / 0.75 W
Potenza @ 70V	6 / 3 / 1.5 / 0.75 / 0.375 W
Impedenza	1.7K / 3.4K / 6.7K / 13K Ω @ 100V 850 / 1.7K / 3.4K / 6.7K / 13K Ω @ 70V
Connettore	Terminale in ceramica
Ambiente Misure	Campo Libero su pannello standard
Selezione Potenza	Su terminale trasformatore
Risposta in Frequenza (-10 dB)	170 - 10k Hz
Sensibilità a 1 W (1 kHz, 1m / 4m)	93 / 81 dB
Sensibilità a 1 W (Pink Noise 6dB Crest Factor, 1m / 4m)	90 / 78 dB
Massima SPL (Pink Noise 6dB Crest Factor, 1m / 4m)	97 / 85 dB
Angolo di Copertura	Oriz.: 130° / 120° / 100° / 70° a 500 / 1k / 2k / 4k Hz (-6 dB)
Finitura	Bianco (RAL 9016)
Materiale	ABS / Alluminio
Tipo di Ambiente	A
Grado di Protezione	IP21C
Temperature Operativa	-10 ÷ +40 °C (+14 ÷ +104 °F)
Umidità Relativa	< 95%
Dimensioni (mm)	265 x 165 x 77 (W x H x D)
Montaggio	A muro / soffitto
Peso	0.96 kg (2.12 lb)
Standard di Conformità	EN54-24:2008
Certificazione	0068-CPR-173/2023

ISTRUZIONI DI INSTALLAZIONE

- [1] Rimuovete la griglia frontale.
- [2] Segnate sulla parete/soffitto i 2 punti di fissaggio.
- [3] Collegate i fili della linea altoparlanti al terminale ceramico, facendo attenzione a rispettare la polarità +/- .
- [4] Scegliete la giusta potenza da inviare all'altoparlante, spostando il collegamento sul trasformatore:

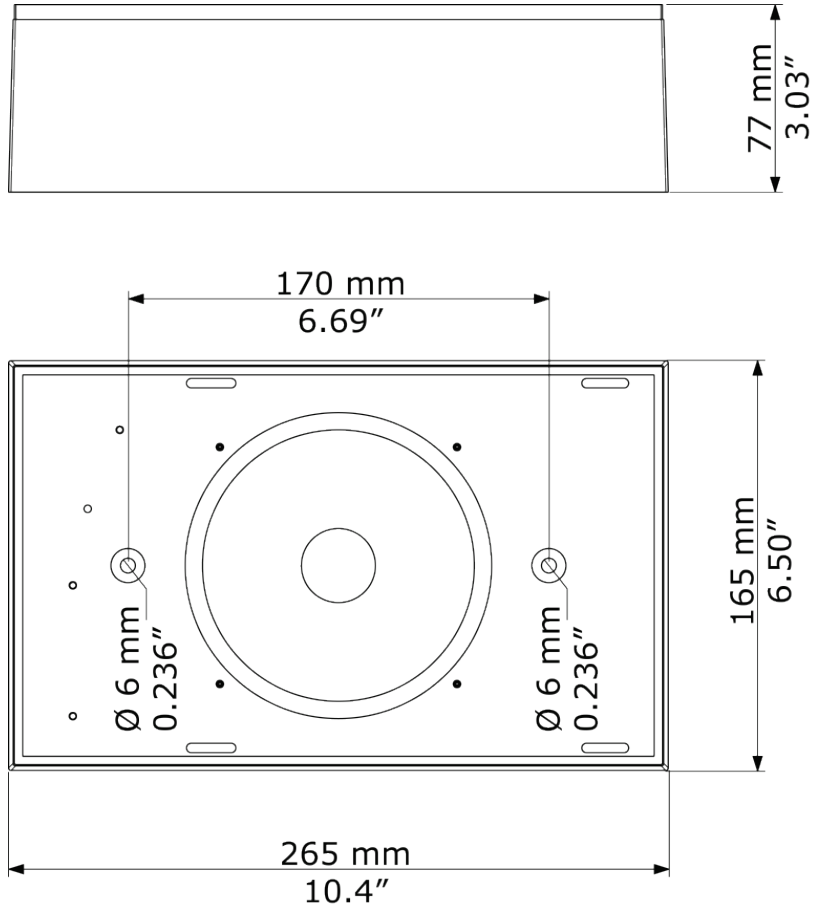


WS 50EN POSITION	POWER	
	100V	70V
2	N.C.	6W
3	6W	3W
4	3W	1.5W
5	1.5W	0.75W
6	0.75W	0.375W



- [5] Fissate l'altoparlante alla parete/soffitto con viti e tasselli adeguati al tipo di parete/soffitto.
- [6] Ri-assemblate la griglia frontale.

DIMENSIONS / DIMENSIONI



Frequency Response in half space / Risposta in frequenza in semispazio

