

DBE06

Multifunkčný evakuačný mikrofónový pult



NÁVOD NA POUŽITIE

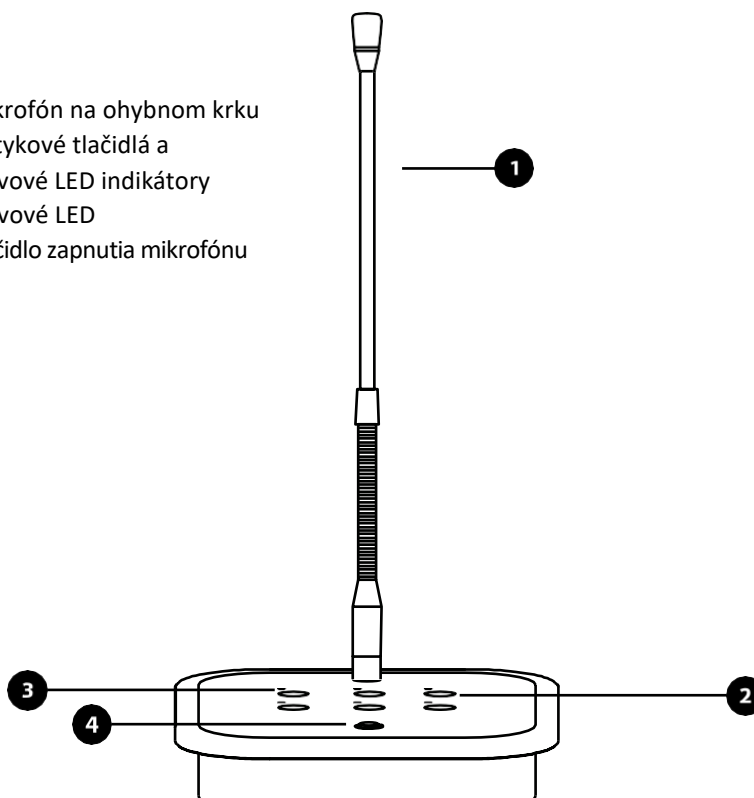
Ďakujeme, že ste si vybrali Proel ako dôveryhodného partnera. Garantujeme Vám profesionalitu, precíznosť, vysokú kvalitu a spoľahlivosť. Všetky naše produkty sú v súlade s EÚ štandardami, ktoré sú aplikované na ozvučovací zariadenia.

1. VŠEOBECNÝ OPIS

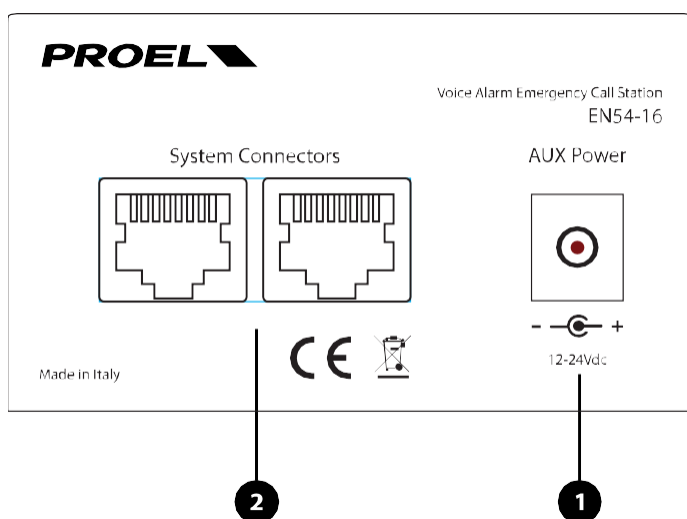
DBE06 je evakuačný mikrofónový pult pre systémy HSP Proel, ktoré sú certifikované podľa normy EN54-16. Komunikácia s ústredňou HSP je zabezpečená pomocou káblvej zbernice cez štandardný kábel UTP Cat5 s RJ45 konektormi.

Vrchný panel obsahuje tieto prvky:

1. Mikrofón na ohybnom krku
2. Dotykové tlačidlá a stavové LED indikátory
3. Stavové LED
4. Tlačidlo zapnutia mikrofónu

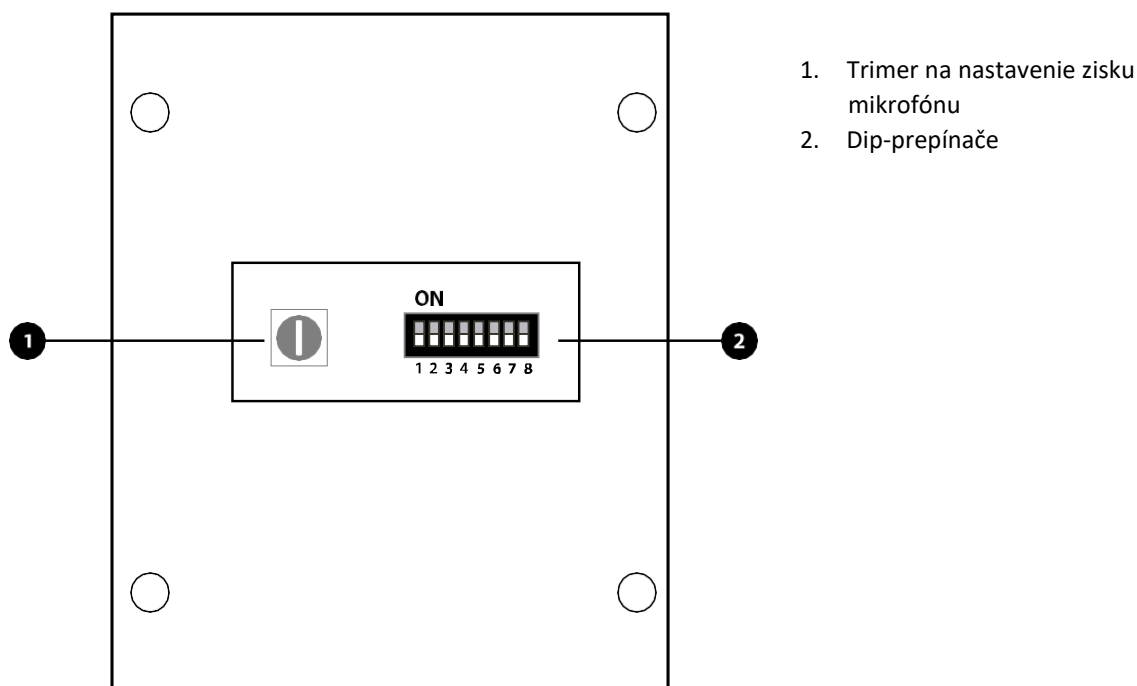


Na zadnej strane jednotky sú pripojovacie zásuvky:



1. Zásuvka jack na externé napájanie 24Vdc (+ stredný pin)
2. RJ45 zásuvky

Na spodnej strane jednotky je odnímateľný kryt, pod ktorým sa nachádza:



3. INŠTALÁCIA A NASTAVENIE

Pripojenie

Mikrofón na ohybnom krku pripojte do konektora na vrchnom paneli.

V závislosti od typu ústredne HSP, je možné pripojiť viac mikrofónových pultov na jednu zbernicu. Max. možný počet mikrofónových pultov závisí od typu ústredne. Mikrofónové pulty sa pripájajú k zbernici paralelne. Na zadnej strane DB06 sa nachádzajú dve zásuvky RJ45, ktoré sú zapojené paralelne. Dve zásuvky RJ45 sa môžu preto použiť na zapojenie viacerých mikrofónových pultov v reťazci za sebou na tú istú zbernicu. Jedna zásuvka sa prepája s ústredňou HSP, druhá zásuvka sa pripojí na druhý mikrofónový pult, atď.

UPOZORNENIE: Max. dĺžka kábla od ústredne HSP po posledný mikrofónový pult je 300 m.

POZN.: Pripojenie mikrofónu na ohybnom krku je monitorované voči prerušeniu a skratu kábla. Uistite sa, že je mikrofón správne nainštalovaný na vrchnom paneli. V prípade poruchy skontrolujte farbu systémovej LED a ďalšie podrobnosti na displeji ústredne HSP.

Napájanie

DBE06 je napájaný z ústredne HSP. V prípade dlhého kábla a ak je k ústredni pripojených viac ako 10 mikrofónových pultov, môže byť potrebné použiť externé napájacie zdroje na napájanie najvzdialenejších mikrofónových pultov. V takom prípade použite externé napájacie zdroje +24Vjs 1A pripojené do zásuvky jack na zadnej strane mikrofónového pultu.

Nastavenie Dip prepínačov

Po pripojení mikrofónového pultu je potrebné nastaviť adresu a zakončenie zbernice. Používajú sa na to Dip prepínače na mikrofónovej stanici.

Nasledujúca tabuľka zobrazuje konfiguráciu adresy (ID) mikrofónového pultu. Prepínače 1 až 6 musia byť podľa toho nastavené.

Skontrolujte aj návod na ústredňu HSP.

UPOZORNENIE. Na jednej zbernici nemôžu byť zapojené dva mikrofónové pulty s rovnakou adresou (ID).



ID	SW1	SW2	SW3	SW4	SW5	SW6
1	ON	Off	Off	Off	Off	Off
2	Off	ON	Off	Off	Off	Off
3	ON	ON	Off	Off	Off	Off
4	Off	Off	ON	Off	Off	Off
5	ON	Off	ON	Off	Off	Off
6	Off	ON	ON	Off	Off	Off
7	ON	ON	ON	Off	Off	Off
8	Off	Off	Off	ON	Off	Off
9	ON	Off	Off	ON	Off	Off
10	Off	ON	Off	ON	Off	Off
11	ON	ON	Off	ON	Off	Off
12	Off	Off	ON	ON	Off	Off
13	ON	Off	ON	ON	Off	Off
14	Off	ON	ON	ON	Off	Off
15	ON	ON	ON	ON	Off	Off
16	Off	Off	Off	Off	ON	Off
17	ON	Off	Off	Off	ON	Off
18	Off	ON	Off	Off	ON	Off
19	ON	ON	Off	Off	ON	Off
20	Off	Off	ON	Off	ON	Off
21	ON	Off	ON	Off	ON	Off
22	Off	ON	ON	Off	ON	Off
23	ON	ON	ON	Off	ON	Off
24	Off	Off	Off	ON	ON	Off
25	ON	Off	Off	ON	ON	Off
26	Off	ON	Off	ON	ON	Off
27	ON	ON	Off	ON	ON	Off
28	Off	Off	ON	ON	ON	Off
29	ON	Off	ON	ON	ON	Off
30	Off	ON	ON	ON	ON	Off
31	ON	ON	ON	ON	ON	Off
32	Off	Off	Off	Off	Off	ON
33	ON	Off	Off	Off	Off	ON
34	Off	ON	Off	Off	Off	ON
35	ON	ON	Off	Off	Off	ON
36	Off	Off	ON	Off	Off	ON
37	ON	Off	ON	Off	Off	ON
38	Off	ON	ON	Off	Off	ON
39	ON	ON	ON	Off	Off	ON
40	Off	Off	Off	ON	Off	ON
41	ON	Off	Off	ON	Off	ON
42	Off	ON	Off	ON	Off	ON
43	ON	ON	Off	ON	Off	ON
44	Off	Off	ON	ON	Off	ON
45	ON	Off	ON	ON	Off	ON
46	Off	ON	ON	ON	Off	ON
47	ON	ON	ON	ON	Off	ON
48	Off	Off	Off	Off	ON	ON
49	ON	Off	Off	Off	ON	ON
50	Off	ON	Off	Off	ON	ON
51	ON	ON	Off	Off	ON	ON
52	Off	Off	ON	Off	ON	ON
53	ON	Off	ON	Off	ON	ON
54	Off	ON	ON	Off	ON	ON



Prepínač 7 slúži na nastavenie zbernice (pozri návod na ústredňu HSP), ku ktorej je mikrofónový pult pripojený.

POZN.: Či sa v systéme nachádzajú obidve zbernice BUS-0 a BUS-1, alebo len zbernica BUS-0, závisí od typu ústredne HSP.

Skontrolujte návod na ústredňu HSP.

UPOZORNENIE: Chybné nastavenie zbernice (t.j. chybné nastavenie prepínača 7) spustí poruchový stav systému HSP.

Voľba zbernice	SW7
Bus 0	Off
Bus 1	ON

Prepínačom 8 sa volí zakončenie zbernice. Tento prepínač má byť v polohe ON na poslednom zapojenom mikrofónovom pulte na zbernici. Na všetkých ostatných mikrofónových pultoch má byť prepínač 8 v polohe OFF.

UPOZORNENIE: Nastavenie prepínača 8 do polohy ON na inom, ako poslednom mikrofónovom pulte, môže spôsobiť poruchu komunikácie a spustenie poruchového stavu systému.

Zakončenie	SW8
Bus 0	Off
Bus 1	ON

4. UVEDENIE DO PREVÁDZKY A OBSLUHA

Indikátory LED a uvedenie do prevádzky

Po pripojení mikrofónového pultu k ústredni HSP sa ozve zvukový signál, ktorý signalizuje, jednotka je napájaná a rozsvieti sa systémový LED indikátor.

Funkcie, priradené každému zo 6 dotykových tlačidiel, sú dané ústredňou HSP, ku ktorej je DBE06 pripojené. Ústredňa HSP zabezpečuje konfiguráciu DB06 (podrobnosti sú v návode na ústredňu HSP).

LED SYSTEM signalizuje stav celého systému (nie len jedného mikrofónového pultu) podľa nasledujúcej tabuľky:

LED SYSTEM	
LED nesvieti	Mikrofónový pult a/alebo celý systém je bez napájania
LED svieti na zeleno	Systém je napájaný, rovnako svieti zelená LED na prednom paneli ústredne HSP, na displeji ústredne je nápis System OK
LED svieti na červeno	Indikuje stav hlasového poplachu. Rovnako svieti LED "VOICE ALARM" na prednom paneli ústredne HSP.
LED svieti na oranžovo	Indikuje poruchu alebo deaktiváciu časti systému. Rovnako svieti LED FAULT alebo DISABLEMENT (alebo obidve) na prednom paneli ústredne HSP.

Ak sa na displeji ústredne zobrazuje nápis "System OK" a svieti len zelená LED "Power", LED SYSTEM na mikrofónovom pulte by mala svietiť na zeleno. Toto indikuje, že DIP prepínače na mikrofónovej stanici sú správne nastavené a systém je v stave pokoja.

LED BUSY LED indikuje komunikačný stav príslušného mikrofónového pultu podľa nižšie uvedenej tabuľky:

LED BUSY	
LED svieti na zeleno	Na zbernici nie sú žiadne hlásenia. Mikrofónový pult je pripravený na živé hlasové poplachové hlásenie alebo spustenie zaznamenatej správy.
LED svieti na červeno	Mikrofónový pult uskutočňuje hlasové poplachové hlásenie. I
LED svieti na oranžovo	Zbernica je obsadená, prebieha poplachové hlásenie z jednotky s vyššou prioritou. Mikrofónový pult neumožňuje uskutočniť poplachové hlásenie.

Voľba a vykonanie funkcií

DBE06 je vybavený viacerými funkciami, v závislosti od konfigurácie vykonanej na ústredni HSP, ku ktorej je pripojený. DBE06 umožňuje navoliť zóny pre živé hlásenie z mikrofónu alebo spustiť prehrávanie zaznamenatej správy. V každom prípade sú funkcie priradené dotykovým tlačidlám ústredňou HSP. Podrobnosti sú uvedené v návode na ústredňu HSP.

Vedľa každého zo šiestich dotykových tlačidiel sa nachádza LED na indikáciu stavu funkcie priradenej príslušnému tlačidlu, podľa nižšie uvedenej tabuľky.

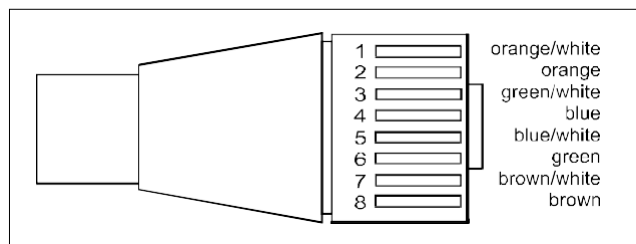
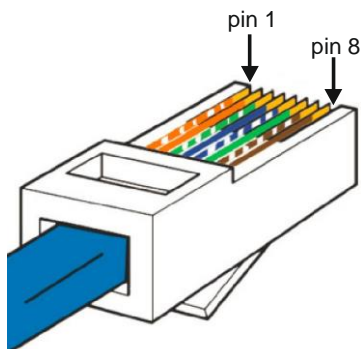
LED pri tlačidlách	
Nesvieti	Funkcia nie je navolená.
Svieti na zeleno	Funkcia je navolená a pripravená.
Svieti na červeno	Funkcia sa vykonáva.
Svieti na zeleno+červeno	Obsadenie alebo porucha. Funkcia je vykonávaná iným užívateľom alebo má funkcia poruchu.

Na uskutočnenie živého hlásenia alebo spustenie zaznamenatej správy stlačte príslušné tlačidlo a potom tlačidlo TALK na vykonanie funkcie. Tlačidlo TALK na DBE06 má význam "vykonaj navolenú funkciu".

POZN.: Pri uvádzaní zariadenia do prevádzky odporúčame nastaviť hlasitosť mikrofónu pomocou príslušného trimra (na spodnej strane) a požadovanú hlasitosť regulovať v menu ústredne HSP.

Pozn.

Na obrázku je uvedené štandardné zapojenie pinov na zástrčke RJ45:



RJ45 pinout details



5. TECHNICKÁ ŠPECIFIKÁCIA

Typ:	DBE06
Citlivosť:	-55dB ± 3dB
Frekvenčná charakteristika:	70Hz ÷ 17KHz (-3dB)
Napájanie:	Cez RJ45 alebo z externého zdroja 24Vjs
Dĺžka držiaka mikrofónu:	390 mm
Vstup/výstup:	2 x RJ45
Rozmery (š x d x v):	165 x 178 x 442 mm
Hmotnosť:	1,1 kg

Proel SpA is committed to a constant research and development policy and therefore reserves the right to change and improve its products at any time without notice.

REV.00 28/18



PROEL S.p.A.

(World Headquarters - Factory)

Via alla Ruenia 37/43

64027 Sant'Omero (Te) – Italy

Tel: +39 0861 81241

Fax: +39 0861 887862

www.proel.com