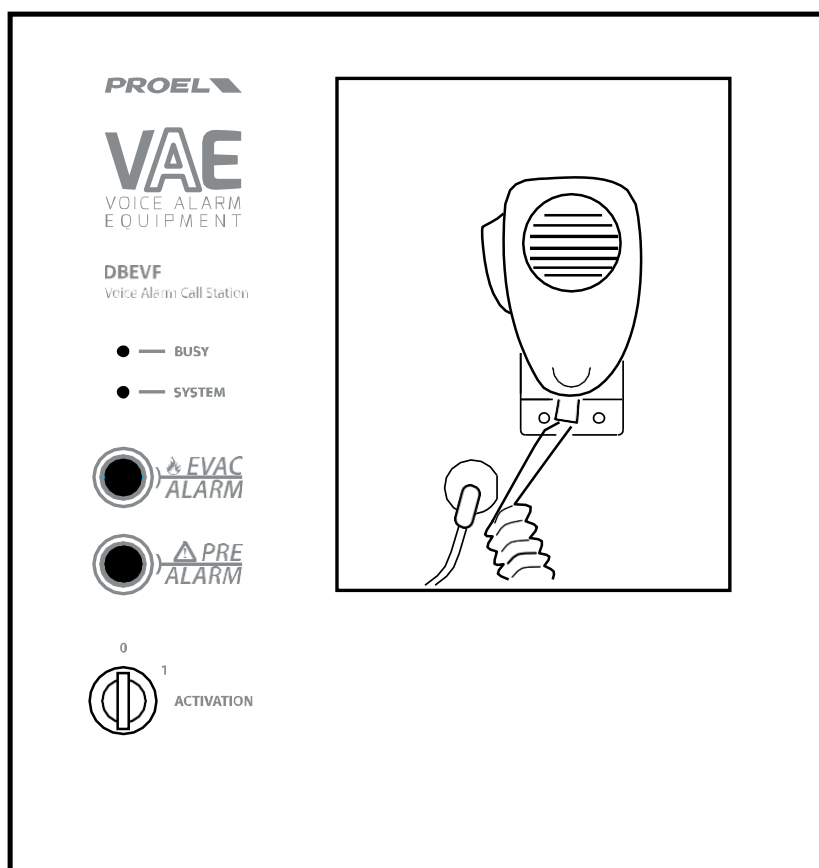


DBEVF

Evakuačná mikrofónová stanica na stenu



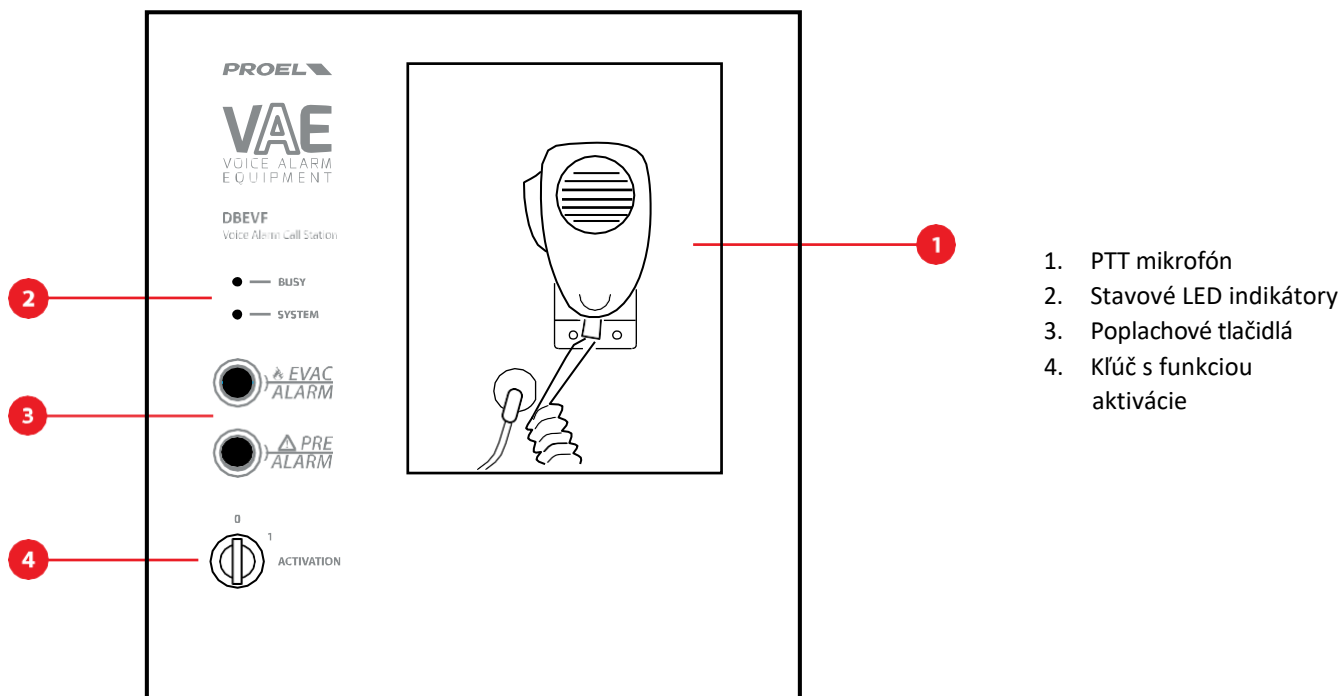
NÁVOD NA OBSLUHU

Ďakujeme, že ste si vybrali product firmy PROEL. Prosíme, aby ste si našli čas na prečítanie tohto návodu, aby ste získali informácie o vlastnostiach a možnostiach tohto zariadenia. Všetky naše produkty zodpovedajú štandardom EÚ pre ozvučovacie systémy.

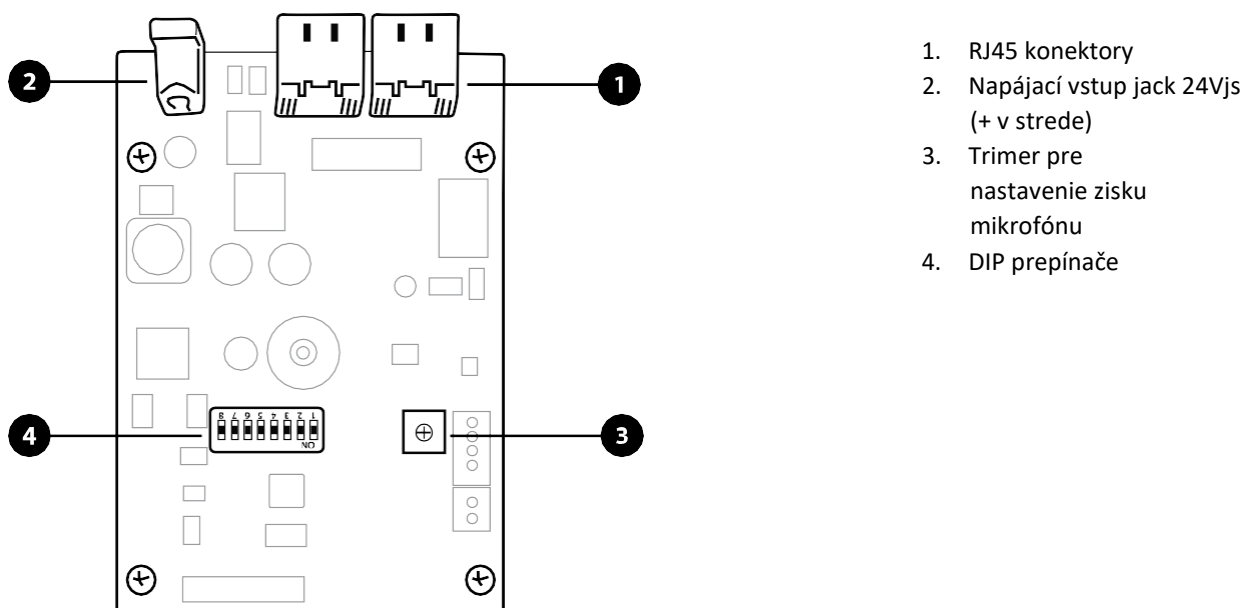
1. OPIS

DBEVF je evakuačná mikrofónová stanica na stenu pre systémy HSP firmy Proel. Stanica je certifikovaná podľa normy EN54-16. Na komunikáciu s ústredňou HSP sa používa zbernica so štandardným káblom UTP Cat5 s konektormi RJ45.

Mikrofónová stanica má kovovú skrinku, ktorá sa montuje na stenu. Na prednom paneli sa nachádzajú tieto prvky:



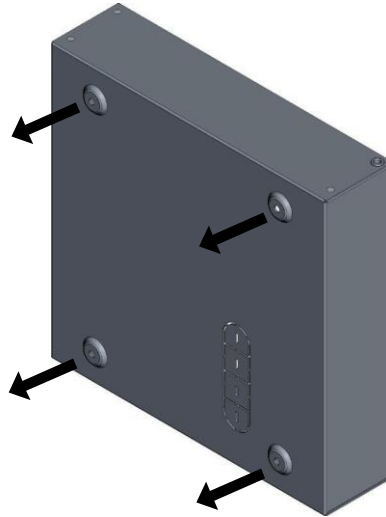
Vo vnútri skrinky sa nachádzajú tieto prvky:



3. INŠTALÁCIA A NASTAVENIE

Montáž skrinky na stenu

Uvoľnite skrutky, ktoré držia predný panel ku skrinke. Cez príslušné otvory v skrinke zatiahnite do vnútra pripojovacie káble. Do steny vyvrtajte otvory podľa montážnych otvorov na skrinke (skrinku použite ako prípravok na vyznačenie otvorov).



Skrinku priskrutkujte na stenu.

Pripojenie káblov

V závislosti od typu ústredne HSP, možno pripojiť viacero mikrofónových staníc na jednu zbernicu. Max. počet pripojených staníc je uvedený v návode na ústredňu HSP. Pripojenie viacerých staníc na jednu zbernicu je paralelné. Stanica DBEVF má dve zásuvky RJ45, ktoré sú zapojené 1:1. Dve zásuvky umožňujú zapojiť za sebou viacero staníc na jednu zbernicu. Jeden konektor je pripojený k ústredni HSP, druhý k nasledujúcej mikrofónovej stanici, atď.

UPOZORNENIE: Max. dovolená dĺžka kábla medzi ústredňou HSP a najvzdialenejšou mikrofónovou stanicou je 300 m. Po pripojení káblov nainštalujte naspäť predný panel a pripojte PTT mikrofón do jeho konektora.

POZN.: Pripojenie PTT mikrofónu je monitorované voči prerušeniu a skratu na kábli. Skontrolujte, či je mikrofón správne pripojený k prednému panelu stanice. Porucha pripojenia bude signalizovaná LED indikátorom SYSTEM a indikátormi na ústredni HSP.

Napájanie

Mikrofónová stanica DBEVF je napájaná z ústredne HSP. V prípade dlhého pripojovacieho kábla a pri zapojení viac ako 10 mikrofónových staníc, bude potrebné použiť externý napájací zdroj na napájanie najvzdialenejších staníc. Použite externý zdroj 24Vjs /1A, pripojený do napájacej zásuvky jack.

Nastavenie DIP prepínačov

Po pripojení káblov je potrebné nastaviť adresu stanice a zakončenie zbernice. Na nastavenie sa používajú DIP prepínače na jednotke elektroniky stanice.

Nasledujúca tabuľka znázorňuje konfiguráciu adresy (ID) mikrofónovej stanice. Na nastavenie adresy slúžia prepínače 1 až 6.

UPOZORNENIE. K jednej zbernici sa nesmú pripojiť 2 mikrofónové stanice s rovnakou adresou (ID).

ID	SW1	SW2	SW3	SW4	SW5	SW6
1	ON	Off	Off	Off	Off	Off
2	Off	ON	Off	Off	Off	Off
3	ON	ON	Off	Off	Off	Off
4	Off	Off	ON	Off	Off	Off
5	ON	Off	ON	Off	Off	Off
6	Off	ON	ON	Off	Off	Off
7	ON	ON	ON	Off	Off	Off
8	Off	Off	Off	ON	Off	Off
9	ON	Off	Off	ON	Off	Off
10	Off	ON	Off	ON	Off	Off
11	ON	ON	Off	ON	Off	Off
12	Off	Off	ON	ON	Off	Off
13	ON	Off	ON	ON	Off	Off
14	Off	ON	ON	ON	Off	Off
15	ON	ON	ON	ON	Off	Off
16	Off	Off	Off	Off	ON	Off
17	ON	Off	Off	Off	ON	Off
18	Off	ON	Off	Off	ON	Off
19	ON	ON	Off	Off	ON	Off
20	Off	Off	ON	Off	ON	Off
21	ON	Off	ON	Off	ON	Off
22	Off	ON	ON	Off	ON	Off
23	ON	ON	ON	Off	ON	Off
24	Off	Off	Off	ON	ON	Off
25	ON	Off	Off	ON	ON	Off
26	Off	ON	Off	ON	ON	Off
27	ON	ON	Off	ON	ON	Off
28	Off	Off	ON	ON	ON	Off
29	ON	Off	ON	ON	ON	Off
30	Off	ON	ON	ON	ON	Off
31	ON	ON	ON	ON	ON	Off
32	Off	Off	Off	Off	Off	ON
33	ON	Off	Off	Off	Off	ON
34	Off	ON	Off	Off	Off	ON
35	ON	ON	Off	Off	Off	ON
36	Off	Off	ON	Off	Off	ON
37	ON	Off	ON	Off	Off	ON
38	Off	ON	ON	Off	Off	ON
39	ON	ON	ON	Off	Off	ON
40	Off	Off	Off	ON	Off	ON
41	ON	Off	Off	ON	Off	ON
42	Off	ON	Off	ON	Off	ON
43	ON	ON	Off	ON	Off	ON
44	Off	Off	ON	ON	Off	ON
45	ON	Off	ON	ON	Off	ON
46	Off	ON	ON	ON	Off	ON
47	ON	ON	ON	ON	Off	ON
48	Off	Off	Off	Off	ON	ON
49	ON	Off	Off	Off	ON	ON
50	Off	ON	Off	Off	ON	ON
51	ON	ON	Off	Off	ON	ON
52	Off	Off	ON	Off	ON	ON
53	ON	Off	ON	Off	ON	ON
54	Off	ON	ON	Off	ON	ON

Prepínač 7 slúži na voľbu zbernice (pozri návod na ústredňu HSP), ku ktorej je mikrofonová stanica pripojená.
 POZN.: Prítomnosť dvoch zberníc BUS-0 a BUS-1 alebo len jednej zbernice BUS-0, závisí od typu ústredne HSP (pozri návod na ústredňu HSP).

WARNING: Chybné nastavenie zbernice (t.j. prepínača 7) spôsobí poruchu systému HSP.

Bus select	SW7
Bus 0	Off
Bus 1	ON

Prepínač 8 slúži na nastavenie zakončenia zbernice. Prepínač má nastavený do polohy ON len na najvzdialenejšej mikrofonovej stanici pripojenej na zbernicu. Na všetkých ostatných mikrofonových staniciach má byť prepínač 8 v polohe OFF.

UPOZORNENIE: Nastavenie zakončenia zbernice na inej mikrofonovej stanici môže spôsobiť hlásenie poruchy.

Termination	SW8
Bus 0	Off
Bus 1	ON

4. UVEDENIE DO PREVÁDZKY A OBSLUHA

Indikátory LED a uvedenie do prevádzky

Po pripojení mikrofonovej stanice k ústredni HSP sa ozve zvukový signál, ktorý indikuje, že jednotka je napájaná a rozsvieti sa LED SYSTEM.

LED SYSTEM informuje o stave celého systému (nie len o stave jednej mikrofonovej stanice) podľa nasledujúcej tabuľky:

LED SYSTEM	
LED nesvieti	Mikrofonová stanica a /alebo celý systém je bez napájania
Svieti na zeleno	Rovnako svieti len zelená LED (napájanie) na ústredni HSP a na displeji je text "System OK" (normálna prevádzka v pokoji)
Svieti na červeno	Indikuje stav hlasového poplachu. Na ústredni HSP svieti LED "VOICE ALARM".
Svieti na oranžovo	Indikuje poruchu alebo stav deaktivácie (disablement). Na ústredni HSP svieti LED FAULT alebo DISABLEMENT (alebo obidve).

Ak je na displeji ústredne HSP text "System OK" a svieti len zelená LED Power, LED SYSTEM na mikrofonovej stanici svieti na zeleno. Toto indikuje, že DIP prepínače sú nastavené správne a prevádzka systému je v stave pokoja.

LED BUSY indikuje stav komunikácie príslušnej mikrofonovej stanice podľa nasledujúcej tabuľky:

LED BUSY	
LED nesvieti	Mikrofónová stanica nie je aktívna. Na jej aktiváciu otočte kľúč do polohy 1 a LED sa rozsvieti.
LED svieti na zeleno	Zbernica nie je obsadená. Mikrofónová stanica umožňuje živé poplachové hlásenie alebo spustiť zaznamenanú poplachovú správu.
LED svieti na červeno	Mikrofónová stanica uskutočňuje poplachové hlásenie.
LED svieti na oranžovo	Zbernica je obsadená, prebieha poplachové hlásenie s vyššou prioritou. Mikrofónová stanica neumožňuje uskutočniť poplachové hlásenie.

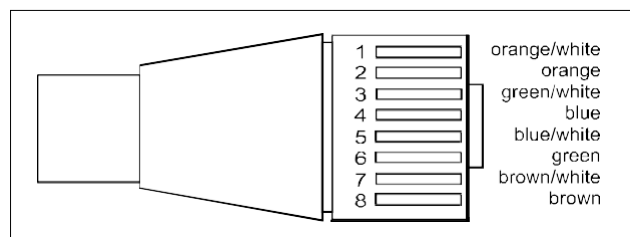
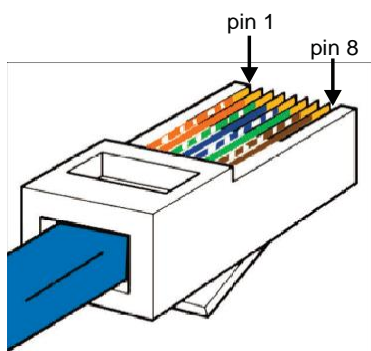
Živé poplachové hlásenie z PTT mikrofónu

Otočte kľúč a skontrolujte, či LED BUSY svieti na zeleno. Stlačte tlačidlo na boku PTT mikrofónu a hovorte do neho.

POZN.: Pri uvádzaní zariadenia do prevádzky sa odporúča nastaviť zisk mikrofónu pomocou trimra na mikrofónovom pulte a požadovanú hlasitosť nastaviť v menu ústredne HSP.

Pozn.

Na obrázku je štandardné zapojenie konektora RJ45:



Zapojenie pinov RJ45

Zaznamenané správy

Mikrofónová stanica DBEVF má 2 tlačidlá na spustenie poplachových správ zaznamenaných v ústredni HSP. Na spustenie zaznamenanej poplachovej správy otočte kľúč a skontrolujte, či LED BUSY svieti na zeleno. Stlačte tlačidlo EVAC alebo ALARM.

Počas prehrávania správy svieti navolené tlačidlo na červeno a LED indikátory SYSTEM a BUSY svietia tiež na červeno.

Na ukončenie prehrávania poplachovej správy stlačte opätovne to isté tlačidlo alebo stlačte a uvoľnite tlačidlo na PTT mikrofóne.

POZN.: Správa "EVAC" má vyššiu prioritu ako správa "ALARM". PTT mikrofón má vyššiu prioritu ako majú zaznamenané správy.

5. TECHNICKÁ ŠPECIFIKÁCIA

Typ:	DBEVF
Citlivosť:	-40dB ± 3dB
Frekvenčná charakteristika:	150Hz ÷ 14kHz (-3dB)
Napájanie:	Cez kábel s konektorom RJ45 alebo z externého zdroja 24Vjs
Mikrofón:	“PTT” typ (Push to Talk)
Vstup/výstup:	RJ45 zásuvky
Rozmery (š x v x h):	232 x 252 x 49 mm
Hmotnosť:	2,6 kg

Proel SpA is committed to a constant research and development policy and therefore reserves the right to change and improve its products at any time without notice. REV.01 01/21