

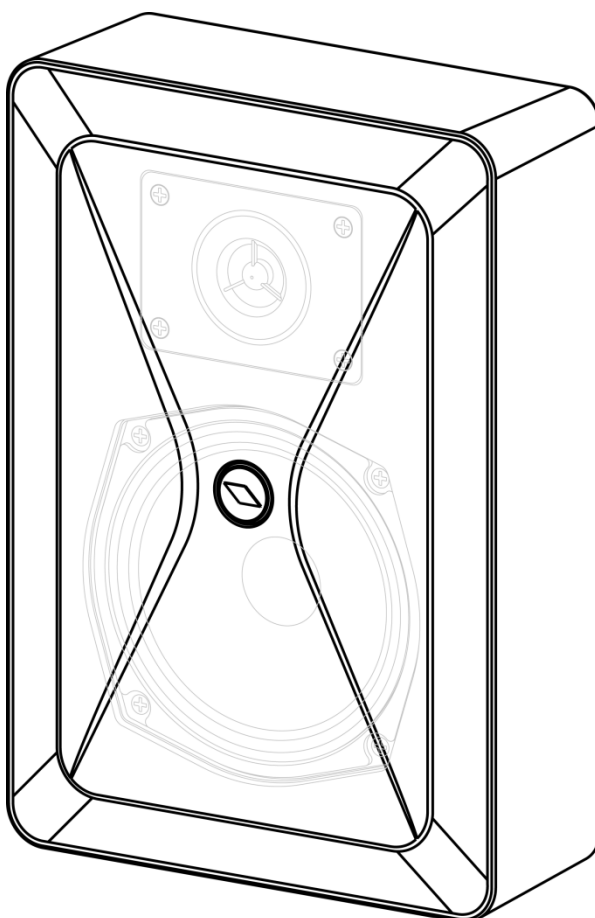


AIW50T

In-Wall Speaker

USER'S MANUAL
MANUALE D'USO

ENGLISH
ITALIANO



EN54 24 CERTIFIED

PROEL 

DISPOSAL OF OLD ELECTRICAL & ELECTRONIC EQUIPMENT



This marking shown on the product or its literature, indicates that it should not be disposed with other household wastes at the end of its working life. To prevent possible harm to the environment or human health from uncontrolled waste disposal, please separate this from other types of wastes and recycle it responsibly to promote the sustainable reuse of material resources. Household users should contact either the retailer where they purchased this product, or their local government office, for details of where and how they can take this item for environmentally safe recycling. Business users should contact their supplier and check the terms and conditions of the purchase contract. This product should not be mixed with other commercial wastes for disposal.

GENERAL SAFETY INSTRUCTIONS

Proel S.p.A. declines any liability for damages to objects or persons caused by lack of maintenance, improper use, installation not performed with safety precautions and at the state of the art.



The exclamation point within an equilateral triangle is intended to alert the user to the presence of important operating and maintenance (servicing) instructions in the literature accompanying the appliance.

EN54-24 CERTIFICATION

The product is in compliance with EN54-24:2008 standard.

CE CONFORMITY

The product is in compliance with CE Directive LVD 2014 / 35 / CE as stated in EN 60065 standard.


DESCRIPTION

AIW50T is an elegant indoor wall speaker featuring an ABS injected frame and an epoxy coated aluminium grid. It is equipped with a 127 mm (5") woofer and a 1" dome tweeter, providing a wide frequency response with a natural, smooth sound reproduction, ideal for the use in PA systems and in background music applications.

AIW50T includes a transformer to operate on constant voltage 100V and 70V systems with three different power taps. In compliance with EN 54-24:2008, it incorporates a ceramic terminal block and a thermal fuse and is, therefore, suitable for the use in voice alarm systems.

AIW50T can be installed flush with the wall on plasterboards or wooden panels. Using the optional accessory AIW50FRAME the speaker can be mounted on the surface of concrete or brick walls.

The elegant design provides a cosmetically clean appearance, which makes this units suited for indoor application in malls, exhibition centres, railway and bus stations, etc.

 0051
PROEL S.p.A. Via alla Ruenia 37/43 64027 Sant'Omero (TE) - ITALY 20 0051-CPR-1999
EN 54-24:2008 Loudspeaker for voice alarm systems for fire detection and fire alarm systems for buildings In-wall speaker AIW50T Type A

TECHNICAL SPECIFICATION

System Type	In-Wall Speaker
Drivers	1" tweeter 5" woofer
Rated Noise Power 100h	12 W
Power rating @ 100V	12 / 6 / 3 W
Power rating @ 70V	6 / 3 / 1.5 W
Impedance	850 / 1.7K / 3.4K Ω @ 100V 850 / 1.7K / 3.4K Ω @ 70V
Connector	Ceramic Terminal Block
Power selection	On Terminal Block
Measure Environment	Free field on standard baffle
Frequency Response (-10 dB)	90 - 20k Hz
Sensitivity at 1W (1 kHz, 1m / 4m)	89.8 / 77.8 dB
Sensitivity at 1W (Pink Noise 6dB Crest Factor, 1m / 4m)	86.8 / 74.8 dB
Max SPL (Pink Noise 6dB Crest Factor, 1m / 4m)	96 / 84 dB
Coverage Angle at 500 / 1k / 2k / 4k Hz (-6dB)	Hor.: 130° / 130° / 120° / 90° Vert: 130° / 130° / 120° / 90°
Cabinet	White (RAL 9016)
Material	ABS / Aluminium
Environmental Type	A
Protection Degree	IP21C
Operating Temperature	-10 ÷ +40 °C (+14 ÷ +104 °F)
Relative humidity	< 95%
Dimensions (mm)	280 x 192 x 77 (W x H x D)
Mounting	in-wall with 162 x 250 mm hole or on surface with AIW50FRAME
Weight	1.62 kg (3.57 lb)
Standard Compliance	EN54-24:2008
Certification	0051-CPR-1999

IN-WALL INSTALLATION INSTRUCTIONS

- [1] Cut a rectangular hole of 100x200mm in the wall (A).
- [2] Connect the speaker line wires to the ceramic terminal (B), choosing the right power to be sent to the speaker and taking care to follow the +/- polarity.



The powers shown on the terminal are referred to a 100V constant voltage line, in the case of connection to a 70V line, consider that these values will be halved (÷2).

- [3] Remove the speaker grid (C).
- [4] Insert the speaker in the hole, then tighten the screws (D).
- [5] Put the speaker grid back in place.

SURFACE INSTALLATION INSTRUCTIONS USING AIW50FRAME

- [1] Mark on the wall the 4 fixing points (E) for the AIW50FRAME, then fix it to the wall.
- [2] Remove the speaker grid (C).
- [3] Remove the fasteners (F) and their long screws (G) from the speaker unit.
- [4] Connect the speaker line wires to the terminator block (B), choosing the right power to be sent to the speaker and taking care to follow the +/- polarity.



The powers shown on the terminal are referred to a 100V constant voltage line, in the case of connection to a 70V line, consider that these values will be halved (÷2).

- [5] Fix the speaker to the AIW50FRAME using the shorter screws (H) supplied with the frame.
- [6] Put the speaker grid back in place.



TRATTAMENTO DEL DISPOSITIVO ELETTRICO OD ELETTRONICO

A FINE VITA



Il marchio riportato sul prodotto o sulla documentazione indica che il prodotto non deve essere smaltito con altri rifiuti domestici al termine del ciclo di vita. Per evitare eventuali danni all'ambiente si invita l'utente a separare questo prodotto da altri tipi di rifiuti e di riciclarlo in maniera responsabile per favorire il riutilizzo sostenibile delle risorse materiali. Gli utenti domestici sono invitati a contattare il rivenditore presso il quale è stato acquistato il prodotto o l'ufficio locale preposto per tutte le informazioni relative alla raccolta differenziata e al riciclaggio per questo tipo di prodotto. Gli utenti aziendali sono invitati a contattare il proprio fornitore e verificare i termini e le condizioni del contratto di acquisto. Questo prodotto non deve essere smaltito unitamente ad altri rifiuti commerciali.

AVVERTENZE PER LA SICUREZZA

Proel S.p.A. declina ogni responsabilità per danni a terzi causati da mancata manutenzione, manomissioni, uso improprio o installazione non eseguita secondo le norme di sicurezza e a regola d'arte.



Il punto esclamativo all'interno di un triangolo avverte l'utente della presenza di importanti istruzioni operative e di manutenzione (assistenza) nella documentazione che accompagna l'apparecchio.

CERTIFICAZIONE EN54-24

Il prodotto è conforme alla norma EN54-24: 2008.

CONFORMITÀ CE

I Prodotti Proel sono conformi alla direttiva LVD 2014 / 35 / CE, secondo lo standard EN 60065.

DESCRIZIONE

AIW50T è un elegante diffusore da parete per interni fabbricato con un telaio in ABS e una griglia in alluminio verniciato a polveri epossidiche. È dotato di un woofer da 127 mm (5") ed un tweeter a cupola da 1", in grado di garantire un'ottima intelligibilità della voce ed un'ampia dispersione, insieme ad un'eccellente riproduzione della musica di sottofondo.


AIW50T include un trasformatore per operare in sistemi a tensione costante 100V e 70V con tre diversi livelli di potenza.

In conformità alla normativa EN 54-24:2008, AIW50T incorpora un terminale in ceramica e un fusibile termico ed è quindi adatto per l'utilizzo in applicazioni di allarme vocale.

Può essere installato in posizione incassata in pannelli in cartongesso o legno.

Con il telaio AIW50FRAME (accessorio opzionale) l'altoparlante può essere montato sulla superficie di muri in mattoni o calcestruzzo.


L'elegante cabinet di colore bianco offre un aspetto esteticamente pulito, che rende questa unità ideale per applicazioni al chiuso nei centri commerciali, fiere, stazioni ferroviarie e di bus, ecc.

 0051
PROEL S.p.A. Via alla Ruenia 37/43 64027 Sant'Omero (TE) - ITALY 20 0051-CPR-1999
EN 54-24:2008 Loudspeaker for voice alarm systems for fire detection and fire alarm systems for buildings In-wall speaker AIW50T Type A


SPECIFICHE TECNICHE

Tipo di Sistema	Altoparlante da parete
Altoparlanti	1" tweeter 5" woofer
Potenza nominale 100h	12 W
Potenza @ 100V	12 / 6 / 3 W
Potenza @ 70V	6 / 3 / 1.5 W
Impedenza	850 / 1.7K / 3.4K Ω @ 100V 850 / 1.7K / 3.4K Ω @ 70V
Connettore	Terminale in ceramica
Ambiente Misure	Campo Libero su pannello standard
Selezione Potenza	Sul terminale
Risposta in Frequenza (-10 dB)	90 - 20k Hz
Sensibilità a 1 W (1 kHz, 1m / 4m)	89.8 / 77.8 dB
Sensibilità a 1 W (Pink Noise 6dB Crest Factor, 1m / 4m)	86.8 / 74.8 dB
Massima SPL (Pink Noise 6dB Crest Factor, 1m / 4m)	96 / 84 dB
Angolo di Copertura a 500 / 1k / 2k / 4k Hz (-6 dB)	Oriz.: 130° / 130° / 120° / 90° Vert: 130° / 130° / 120° / 90°
Finitura	Bianco (RAL 9016)
Materiale	ABS / Alluminio
Tipo di Ambiente	A
Grado di Protezione	IP21C
Temperature Operativa	-10 ÷ +40 °C (+14 ÷ +104 °F)
Umidità Relativa	< 95%
Dimensioni (mm)	280 x 192 x 77 (W x H x D)
Montaggio	nella parete con foro 162 x 250 mm o sulla parete con AIW50FRAME
Peso	1.62 kg (3.57 lb)
Standard di Conformità	EN54-24:2008
Certificazione	0051-CPR-1999

ISTRUZIONI DI INSTALLAZIONE INCASSATO NEL MURO

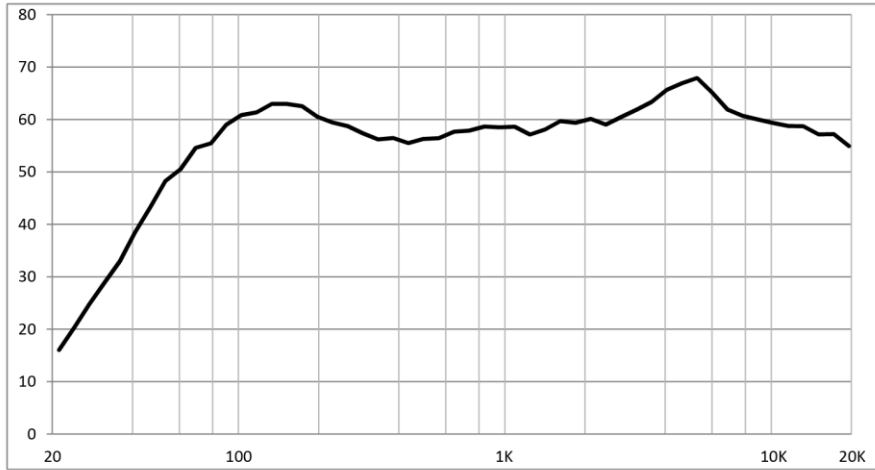
- [1] Tagliate un foro rettangolare di 100x200mm sul muro (A)
 - [2] Collegate i fili della linea altoparlanti al terminale ceramico (B), scegliere la giusta potenza da inviare all'altoparlante facendo attenzione a rispettare la polarità +/- .
-  Le potenze riportate sul terminale sono riferite ad una linea a tensione costante da 100V, nel caso si colleghi ad una linea da 70V considerare che tali valori saranno dimezzati (÷2).
- [3] Rimuovete la griglia frontale (C).
 - [4] Inserite l'altoparlante nel foro, quindi serrate le viti indicate (D).
 - [5] Ri-assemblate la griglia frontale.

ISTRUZIONI DI INSTALLAZIONE SULLA SUPERFICIE DEL MURO

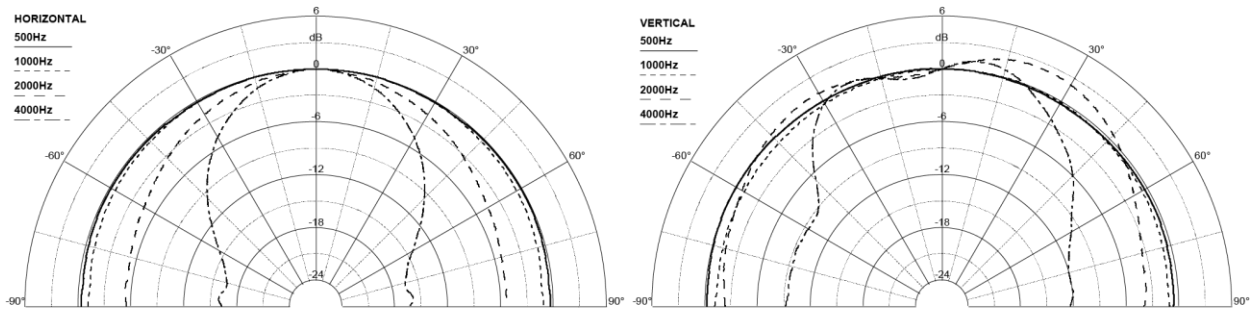
- [1] Segnate sulla parete i 4 punti di fissaggio (E) per il telaio, quindi fissatelo sulla parete.
 - [2] Rimuovete la griglia frontale (C).
 - [3] Rimuovete dall'unità diffusore i fermi (F) e le viti lunghe (G).
 - [4] Collegate i fili della linea altoparlanti al terminale ceramico (B), scegliete la giusta potenza da inviare all'altoparlante facendo attenzione a rispettare la polarità +/- .
-  Le potenze riportate sul terminale sono riferite ad una linea a tensione costante da 100V, nel caso si colleghi ad una linea da 70V considerare che tali valori saranno dimezzati (÷2).
- [5] Inserite l'altoparlante nel telaio, quindi fissatelo usando le viti più corte (H) fornite con il telaio.
 - [6] Ri-assemblate la griglia frontale.



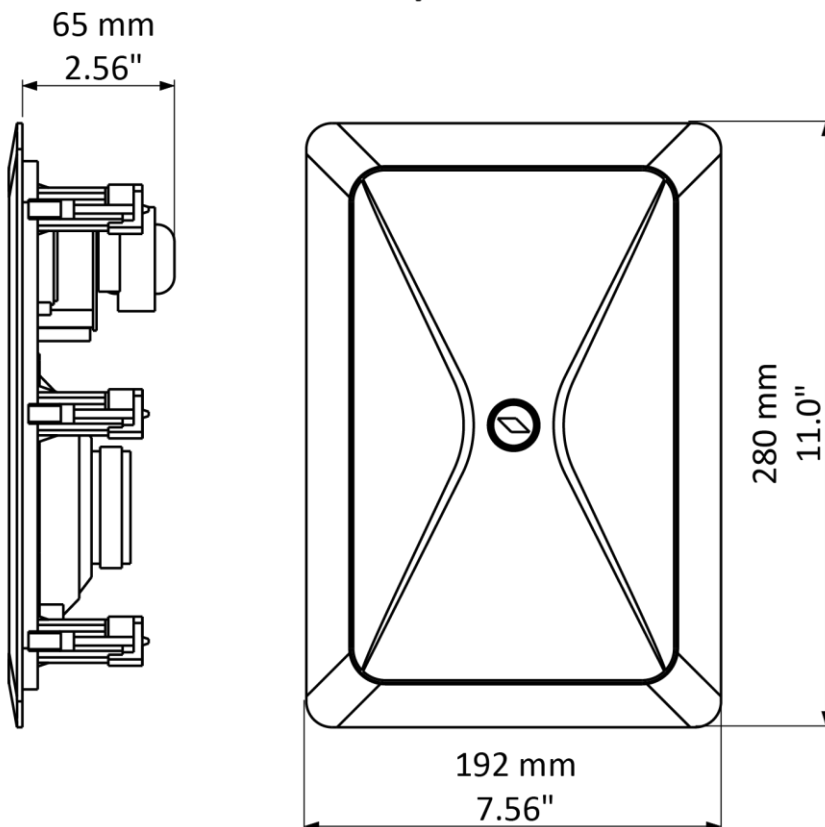
FREQUENCY RESPONSE / RISPOSTA IN FREQUENZA



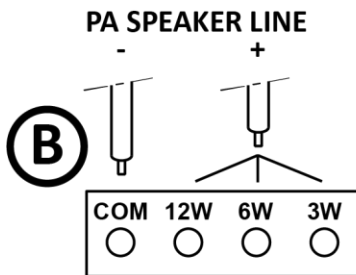
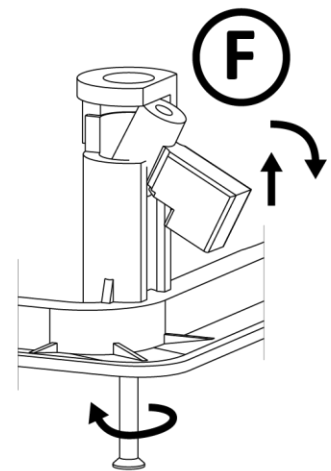
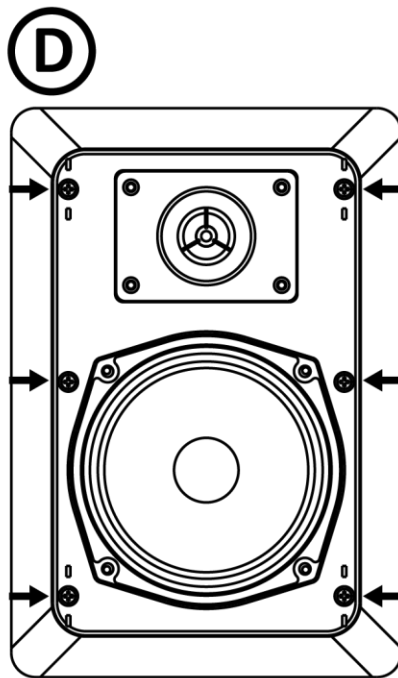
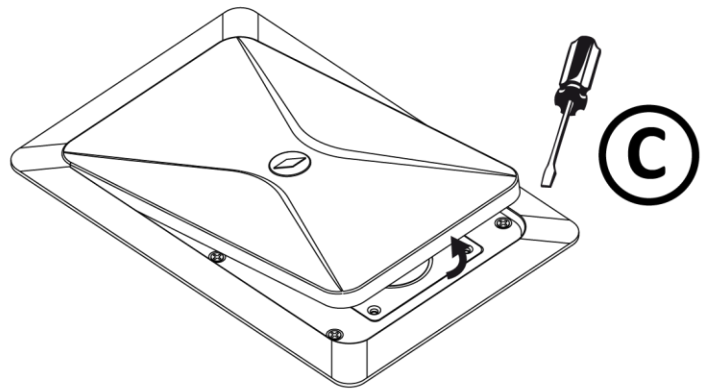
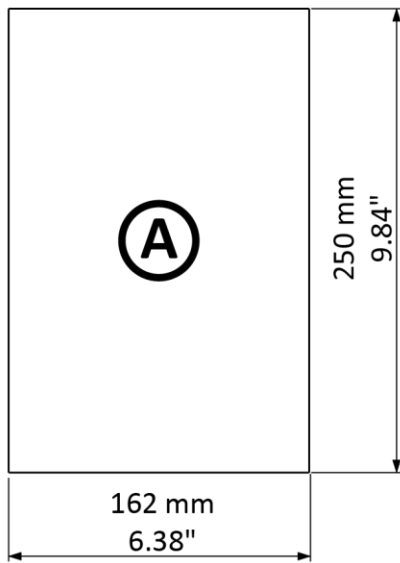
POLAR RESPONSE / RISPOSTA POLARE



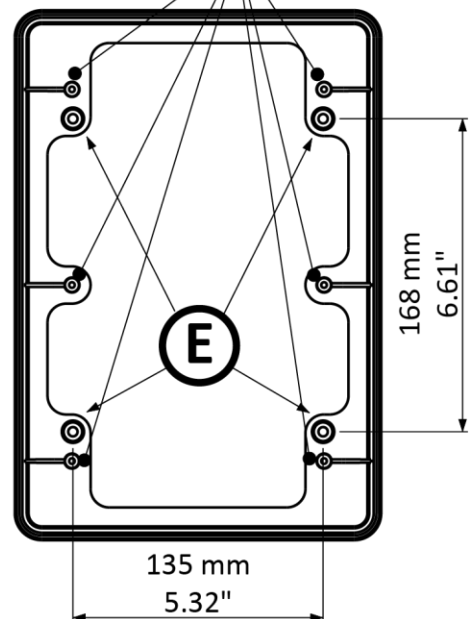
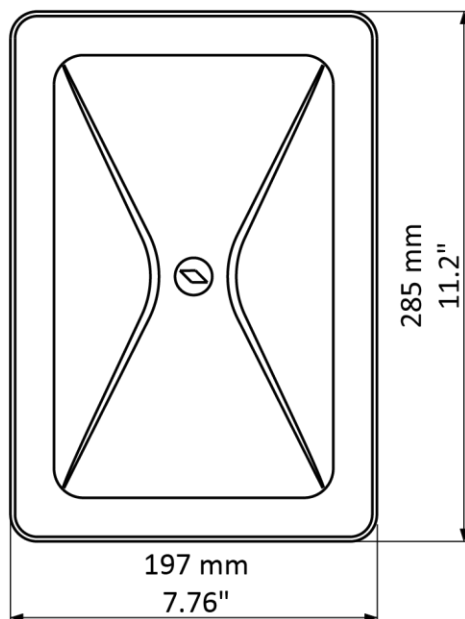
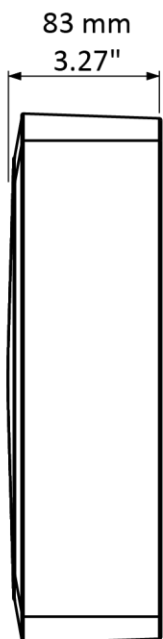
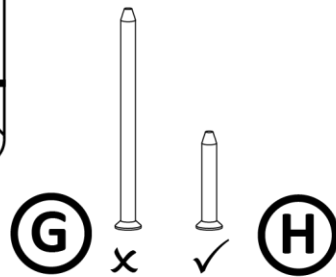
DIMENSIONS / DIMENSIONI



INSTALLATION INSTRUCTIONS / ISTRUZIONI INSTALLAZIONE



EN: for 70V lines the powers are
 IT: per le linee 70V le potenze sono
 COM 6W 3W 1.5W



PROEL S.p.A. (World Headquarters - Factory)

Via alla Ruenia 37/43

64027 Sant'Omero (Te) – Italy

Tel: +39 0861 81241 - Fax: +39 0861 887862

www.proel.com